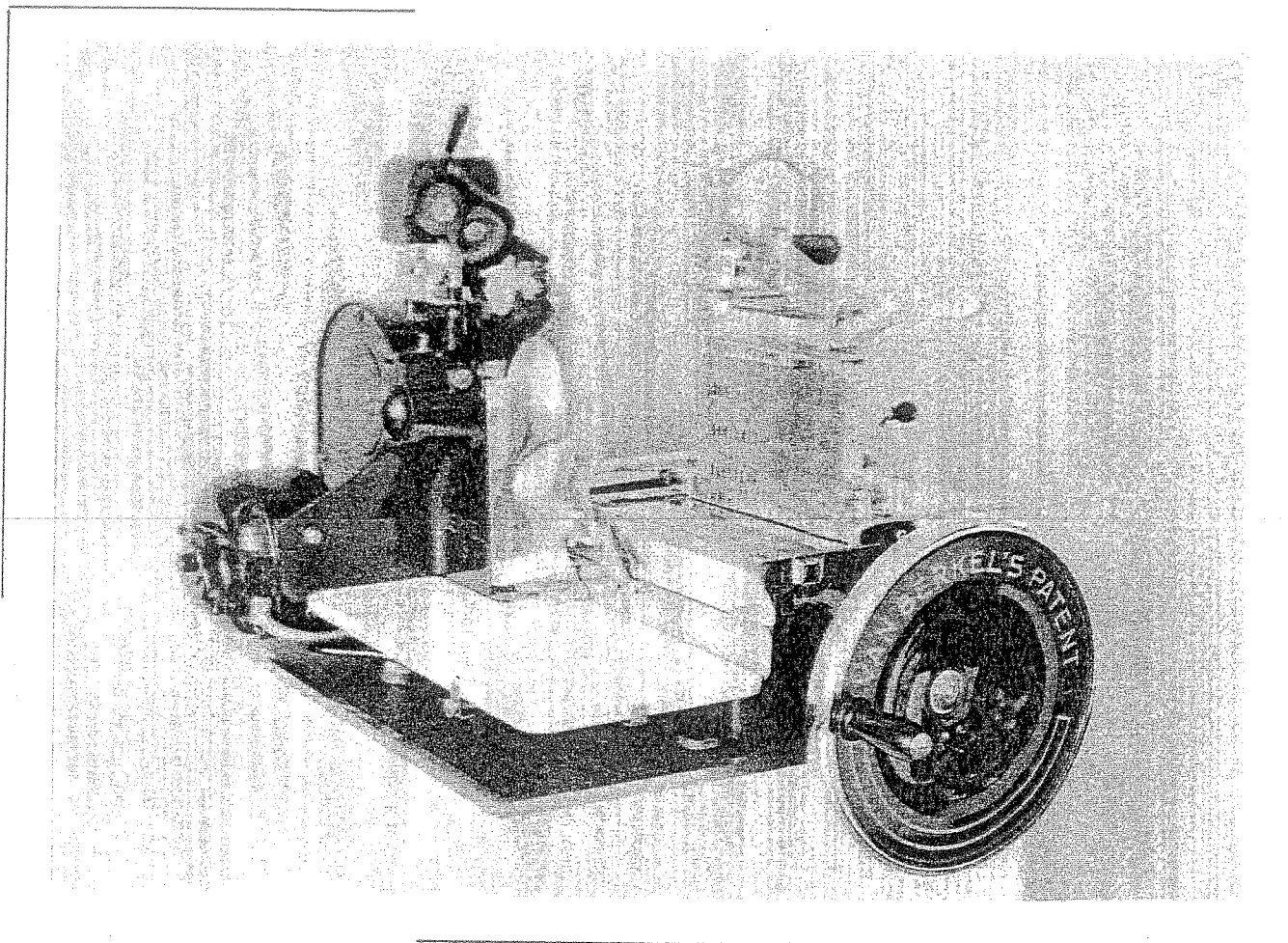


1935 TOT HEDEN



Half elektrische machine.
Hierby wordt alleen het mes door de
motor aangedreven.
De tafel wordt door het vlieg wiel met
de hand voortbewogen.
Verdere uitvoering als van de hand-
machine.



ROTTERDAM

TUPE 9.E
HALF ELECTR. MACHINE

DATUM:

BLAD 133

	AFMETINGEN	min.	MEASURES	ENG"
Cb	SHINCAPACITEIT BREEDTE	230	CUTTING CAPACITY WIDE	9"
Ch	" HOOGTE	210	" HIGH	8 1/4"
Cl	" LENGTE	120	" SPEED	4 3/4"
T	LENGTE BOVENTAFEL	190	MEATTABLE LENGTH	7 1/2"
	DIKTE VAN DE PLAKKEN	0,27 - 4	THICKNESS OF SLICES	.010" - .15"
	VERDEELING	0-15	INDICATOR	0-15
L	GROOTSTE LENGTE	840	OVERALL DIMENSIONS LENGTH	33"
B	" BREEDTE	720	" WIDTH	28 1/4"
HI	" HOOGTE	600	" HEIGHT	23 1/2"
R	TOONBANK RUIMTE	440 x 420		
	AFSTAND RUBBERDOPPEN	440 x 420	WIDTH OF RUBBERFOOT	17 1/4" x 16 1/2"
	SLAG VAN DE ONDERTAFEL	290	MOTION OF UNDERTABLE	11 1/2"
	MES DIA.	320	KNIFE DIA.	12 1/2"
	MES OMMW.	235	KNIFE REV.	235
	OMW. VliegWIEL		REV. FLYWHEEL	
	P/PLAK	2	P/SLICE	2
	MOTOR	1/8 P.K	MOTOR	1/8 H.P.
	GEWICHT NETTO	80 KG	WEIGHT NET.	176 LBS

BERKEL

ROTTERDAM

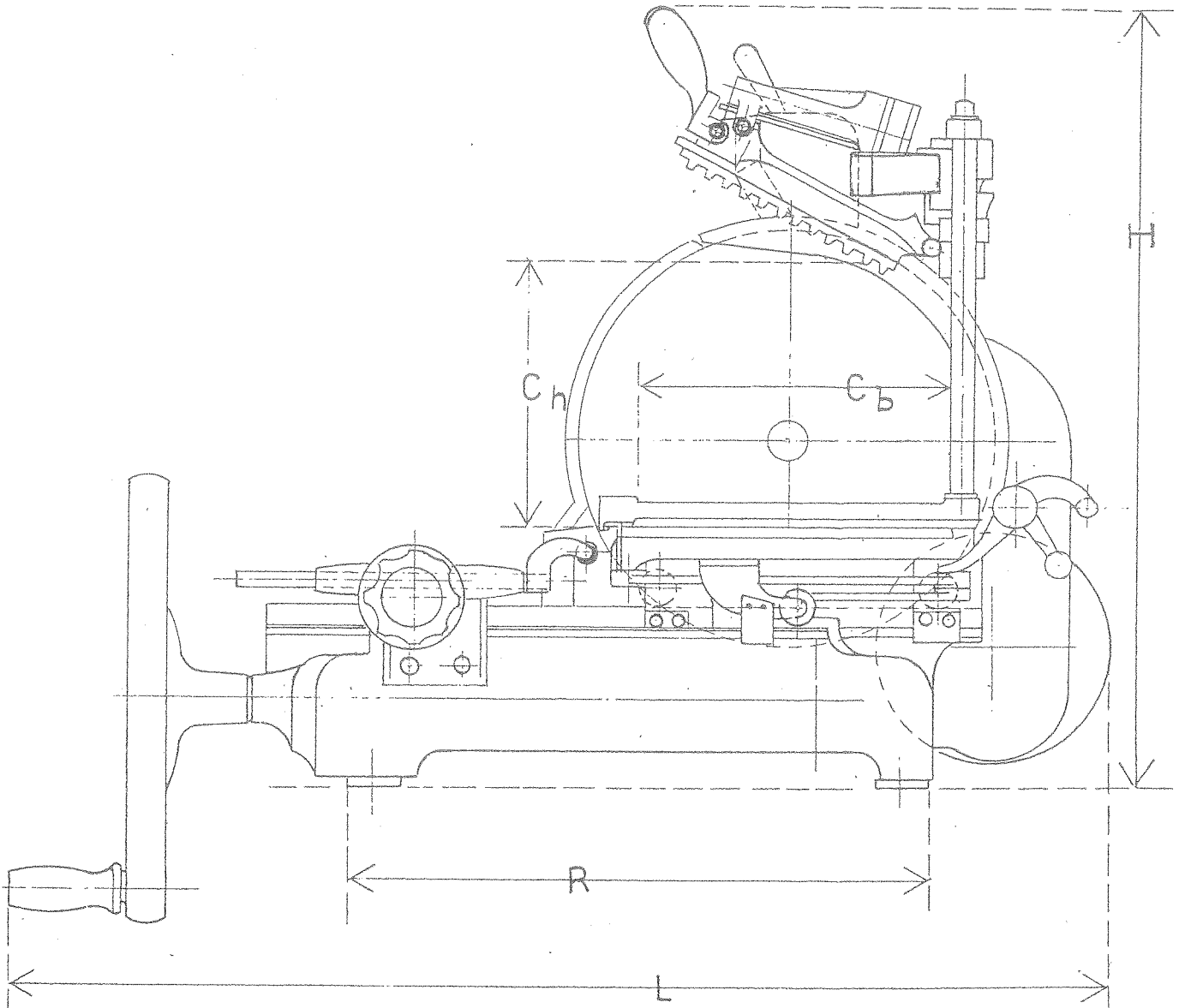
TYPE 9.E

HALF ELECTR. MACHINE

DATUM:

BLAD

134



BERKEL

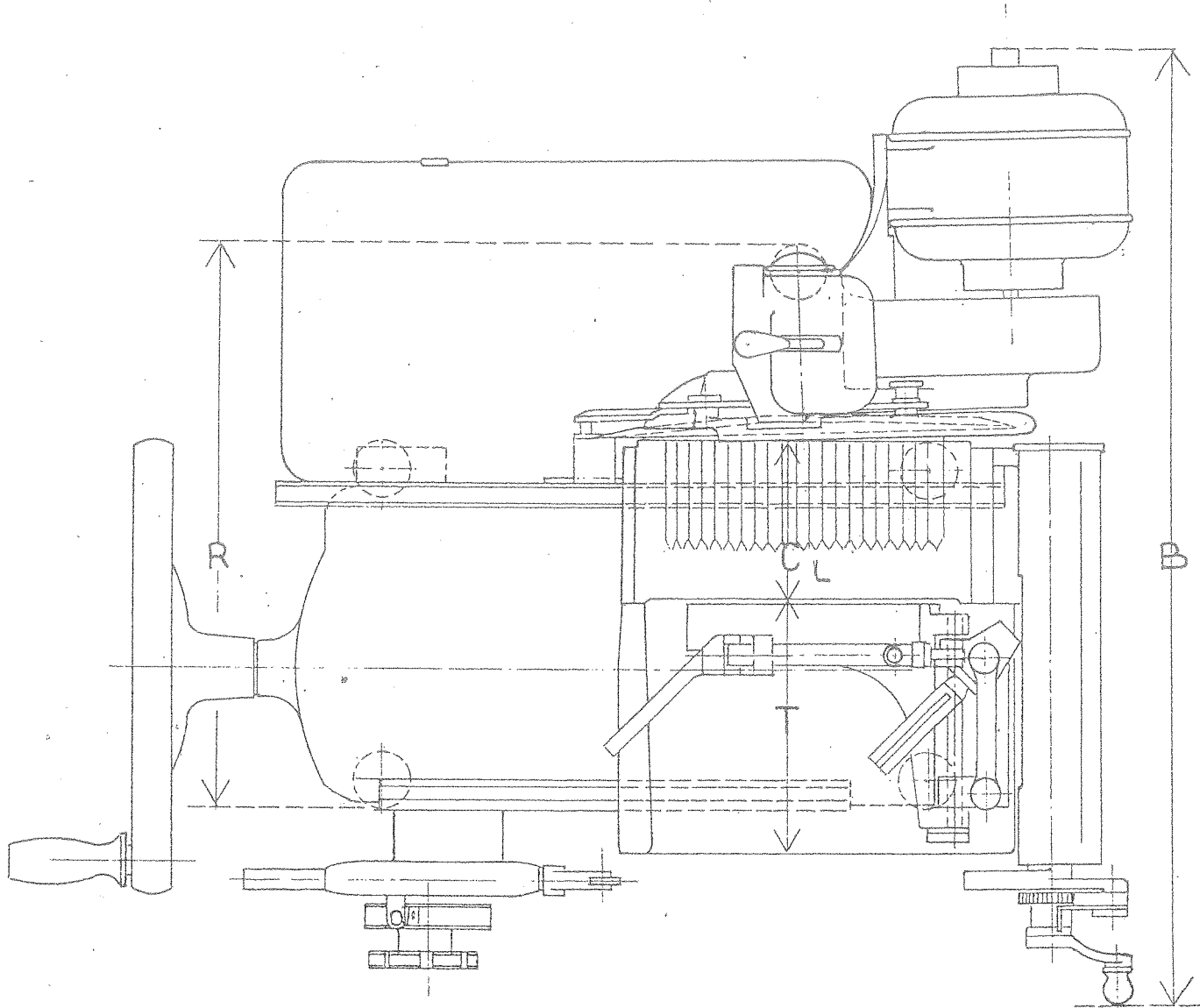
ROTTERDAM

TYPE 9.E

HALF ELECTR. MACHINE

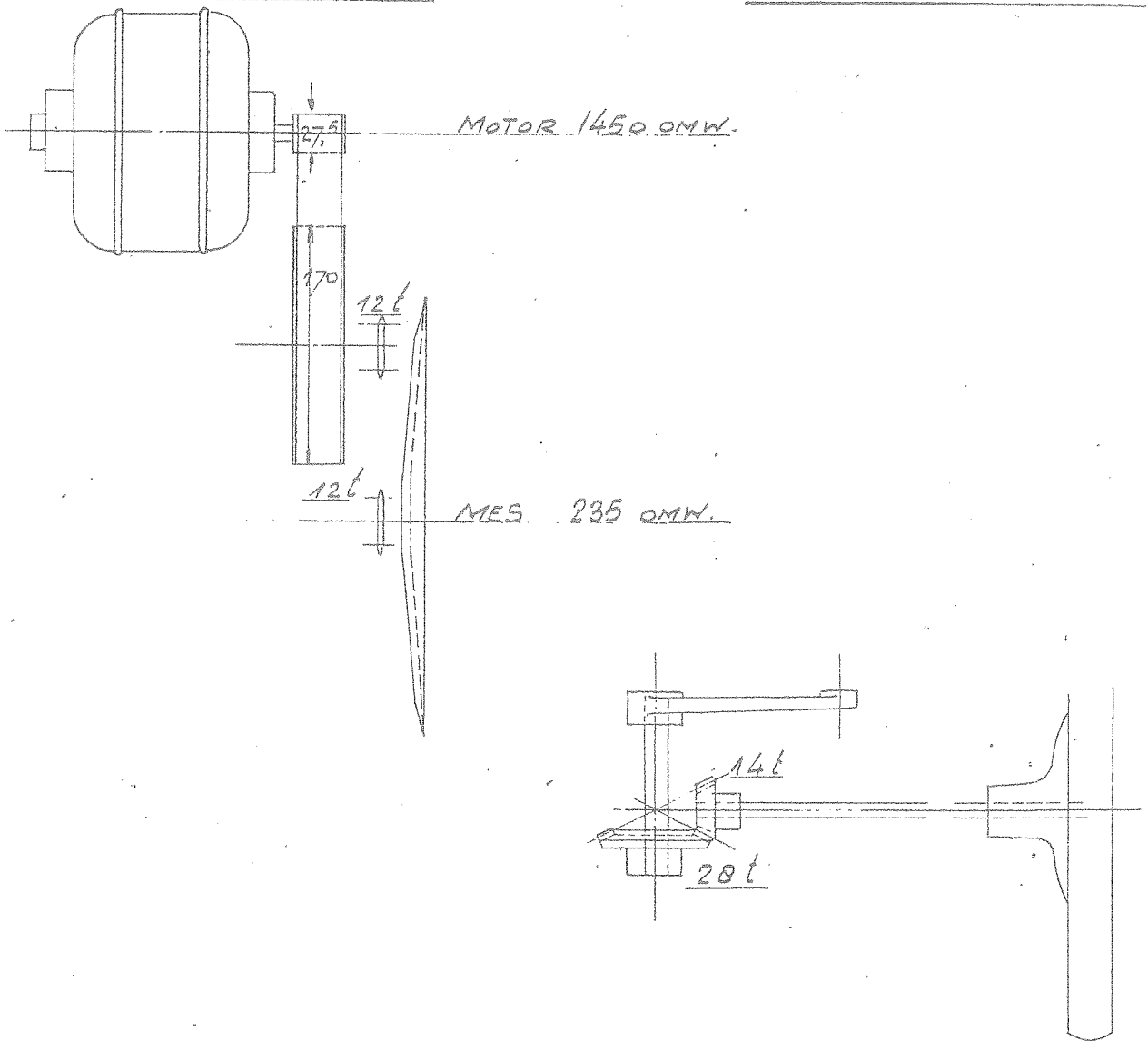
DATUM:

BLAD 135



AANDRUVING

TRANSMISSION



		OMW. REV.
KRUK	CRANK	1
VLEEGWIEL	FLYWHEEL	2

MES AANGEDREVEN DOOR
 MOTOR
 ONDERTAFEL MET DE HAND

KNIFE DRIVEN BY MOTOR
 UNDERTABLE BY HAND