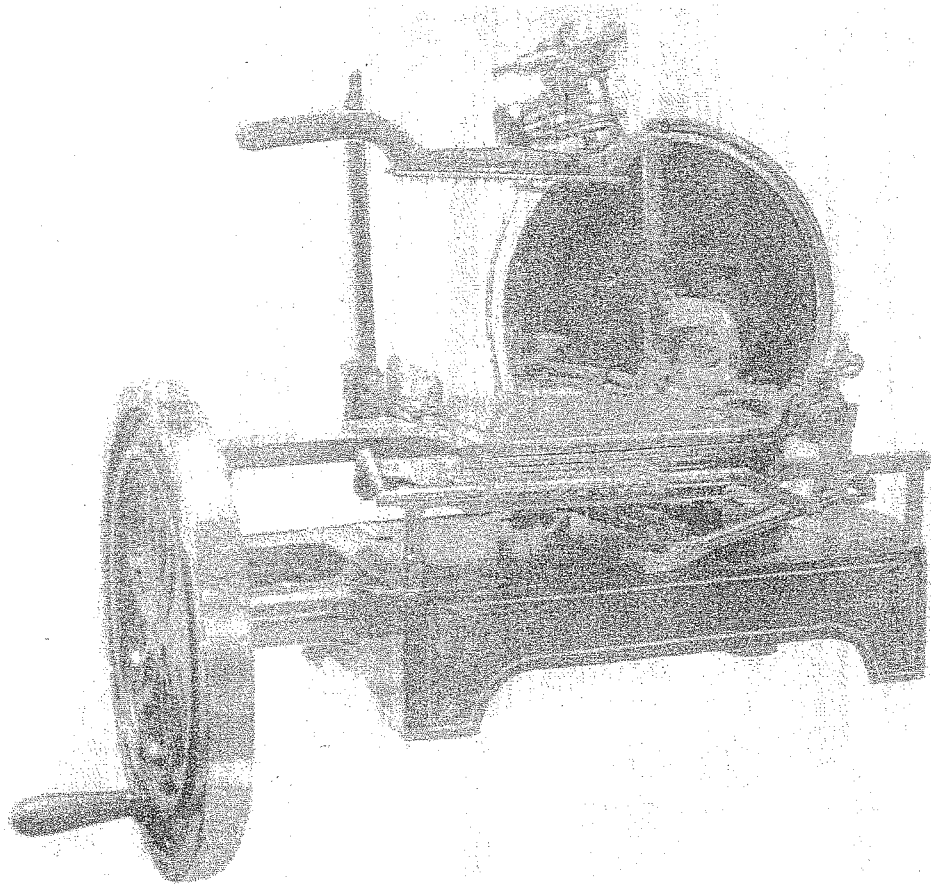


1908 TOT 1915



Ondertafel loopt op twee kleine geleiders.
 Draadstang aan achtersijde van de tafel.
 Ronnet, geschiedt door een sam onder
 de tafel en vol op de draafstang.
 Dikte regeling door regelbare spatschijf
 naast het watwiel.
 Metalen vleeschbak
 Grote melkglasen groeffplaat
 Twee stevens slyfapparaat



ROTTERDAM

VBP 1 MACHINE

DATUM: _____

BLAD 27

	<u>AFMETINGEN</u>	<u>mm.</u>	<u>MEASURES</u>	<u>ENG</u>
Cb	SMIJCAPACITEIT	205	CUTTING CAPACITY	8 1/8"
Ch	"	190	"	7 1/2"
Cl	"	140	"	5 1/2"
T	LENGTE BOVENTAFEL	225	MEATTABLE LENGTH	9"
	DIKTE VAN DE PLAKKEN	0,25-4	THICKNESS OF SLICES	.010-.160
	VEROEELING	1-16	INDICATOR	1-16
L	GROOTSTE LENGTE	840	OVERALL DIMENSIONS LENGTH	33"
B	"	575	"	22 5/8"
H	"	560	"	22"
R	TOOMBANKRUIMTE			
	AFSTAND RUBBERDOPPEN	475x275	WIDTH OF RUBBERFOOT	18 3/4" x 10 3/4"
	SLAG VAN DE ONDERTAFEL	295	MOTION OF UNDERTABLE	11 5/8"
	MES DIA.	370	KNIFE DIA.	14 1/2"
	OMW. VLEGWIEL		REV. FLYWHEEL	
	"	2	P/SLICE	2
	GEWICHT NETTO	94.KG	WEIGHT NET.	207 LBS

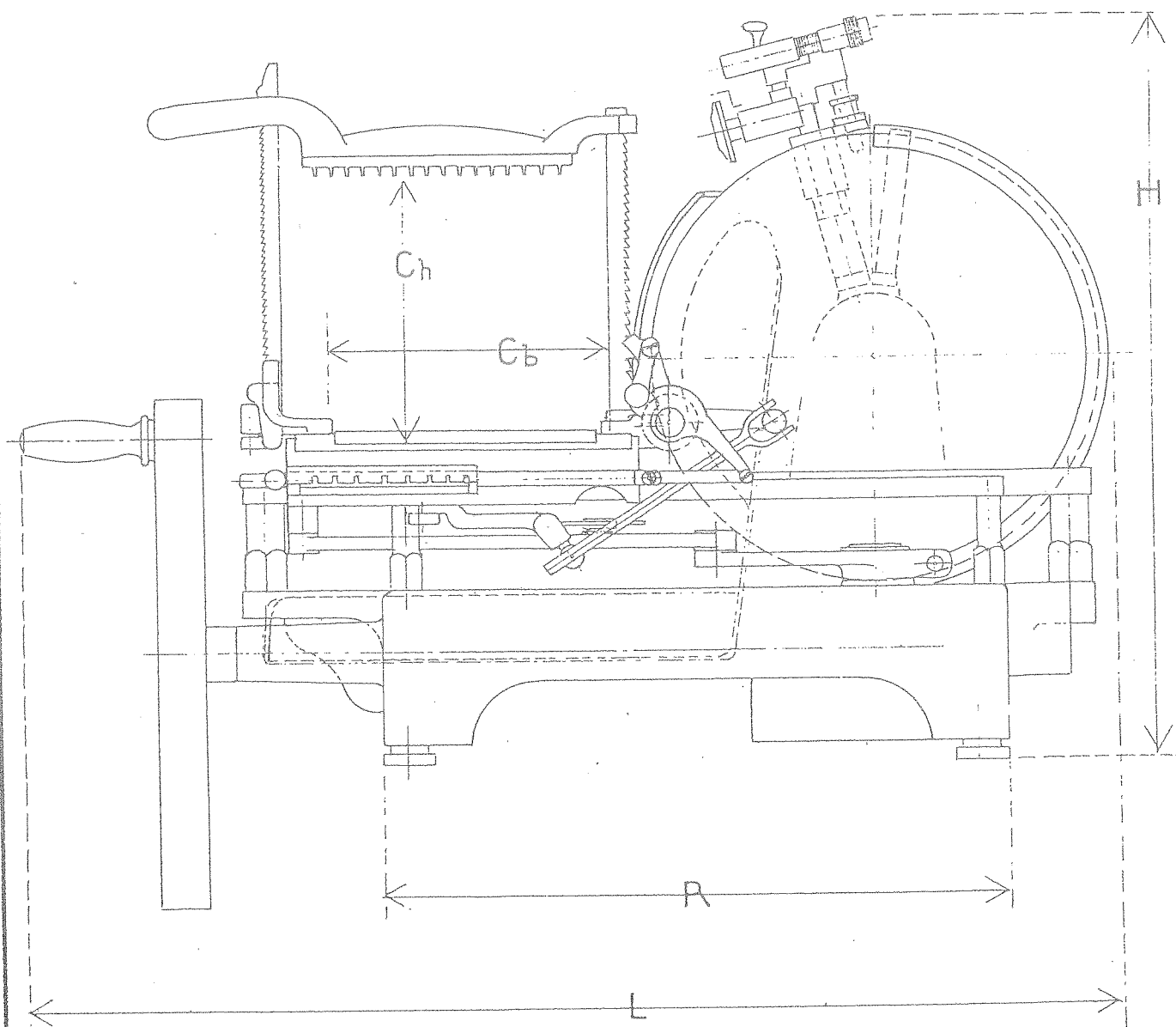
BERKEL

ROTTERDAM

VB P 1 MACHINE

DATUM:

BLAD 28



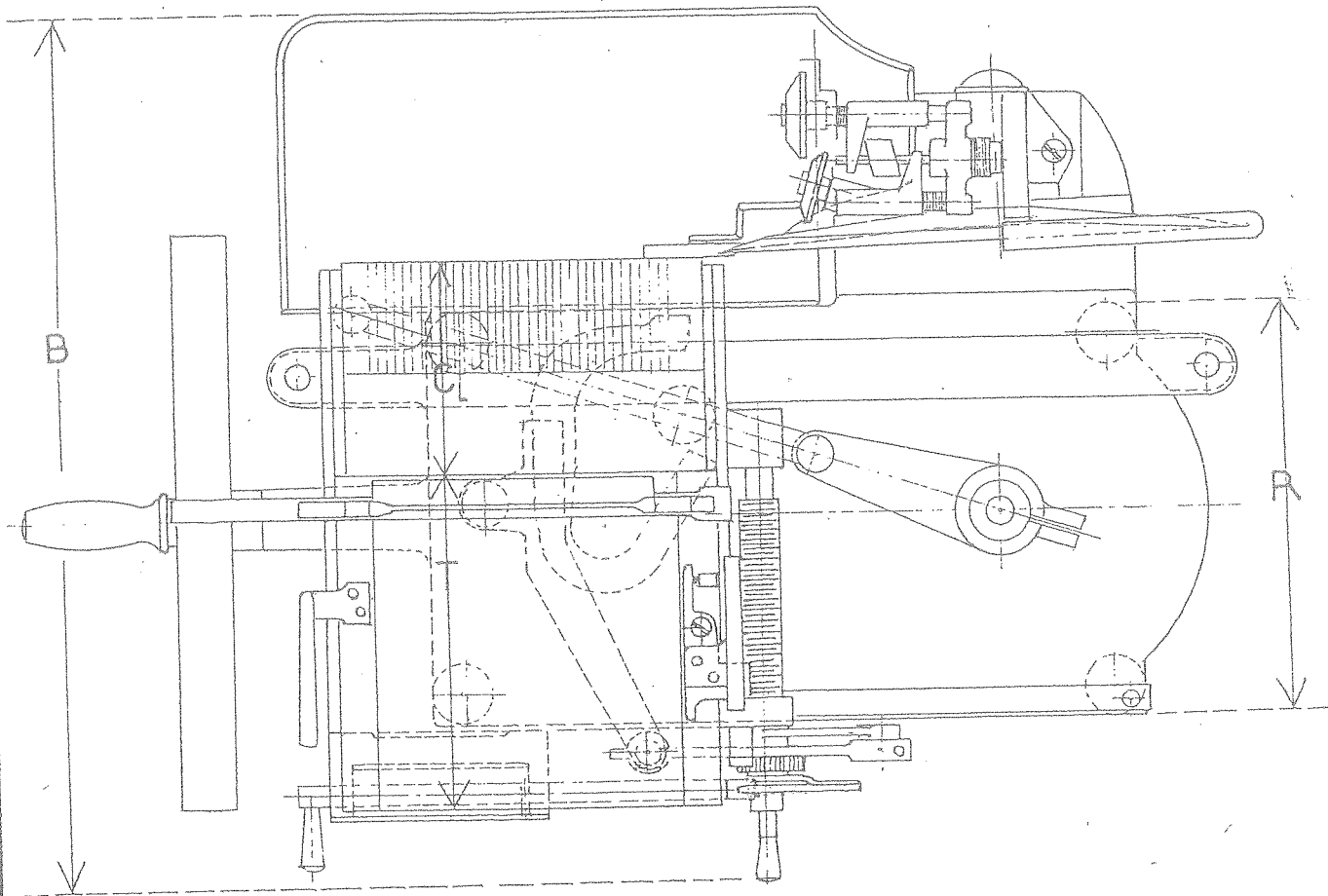
BERKEL

ROTTERDAM

VBP 1 MACHINE

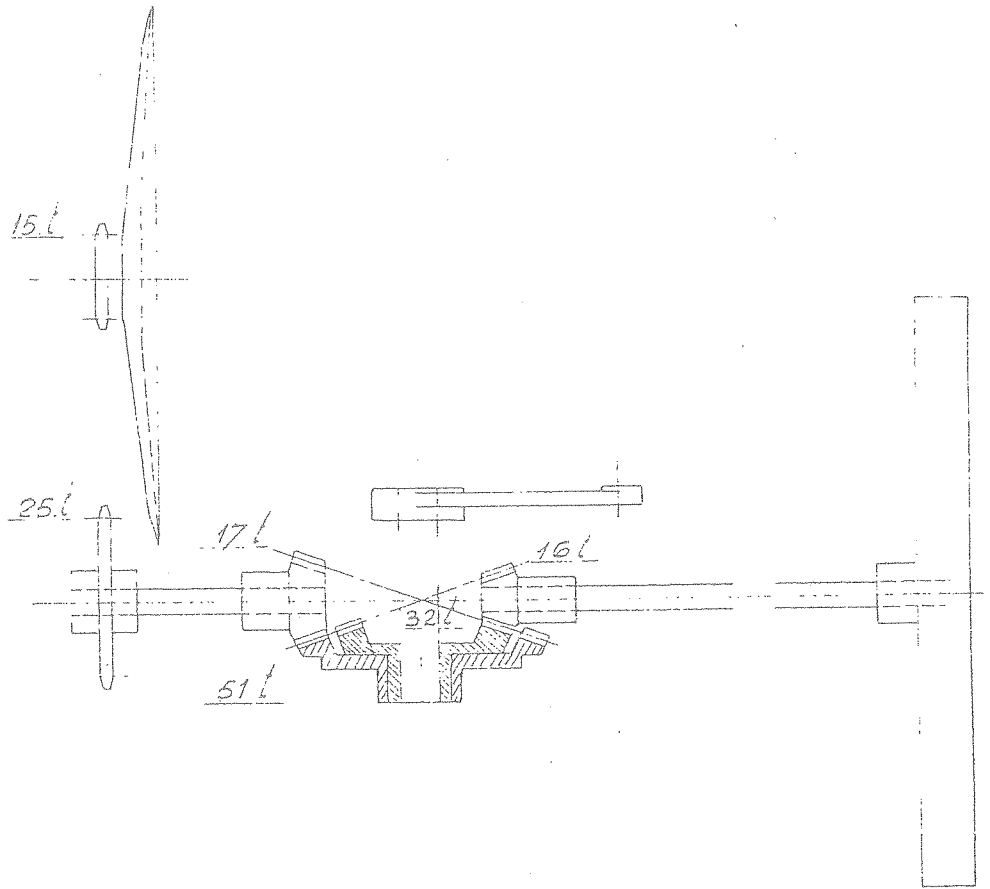
DATUM:

BLAD 29



AANDRIJVING

TRANSMISSION



		OMW. REV.
KRUK	CRANK	1
VLEEGWIEL	FLYWHEEL	2
KETTINGWIEL	CHAINWHEEL	3
MES	KNIFE	5