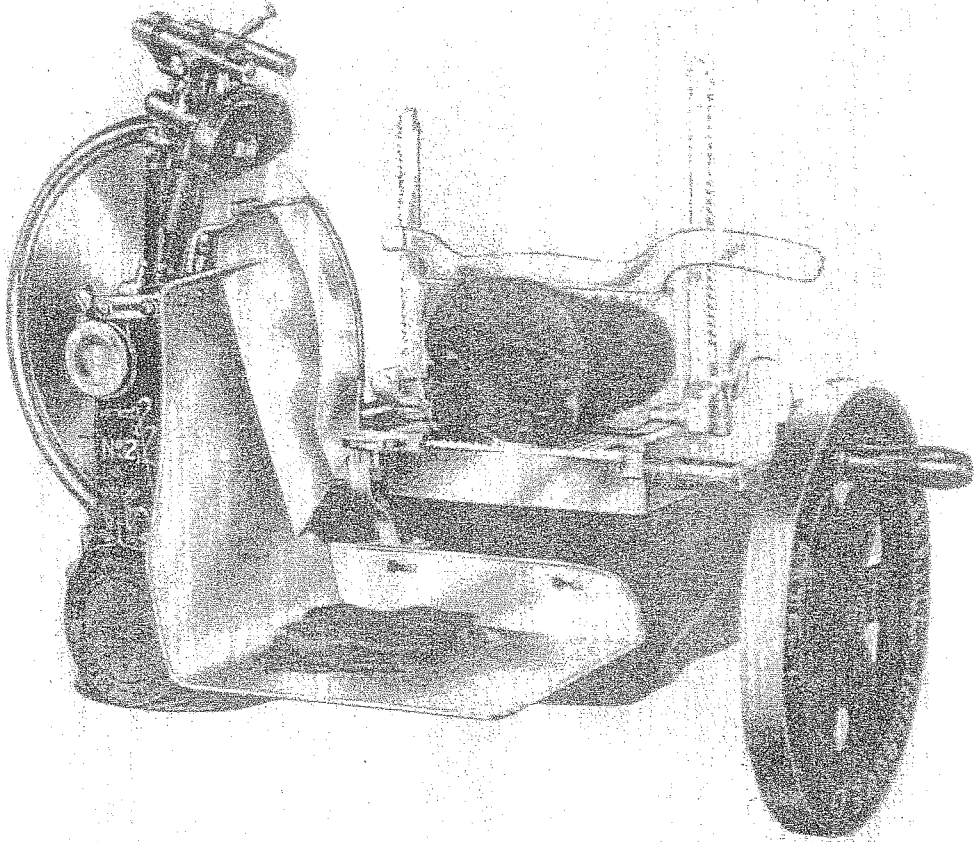


1908 TOT 1915



Dit is de eerste uitvoering met ronde geleider.
Ondertafel loopt op een ronde en een platte geleider.
Verdere uitvoering als V.B.P. 1

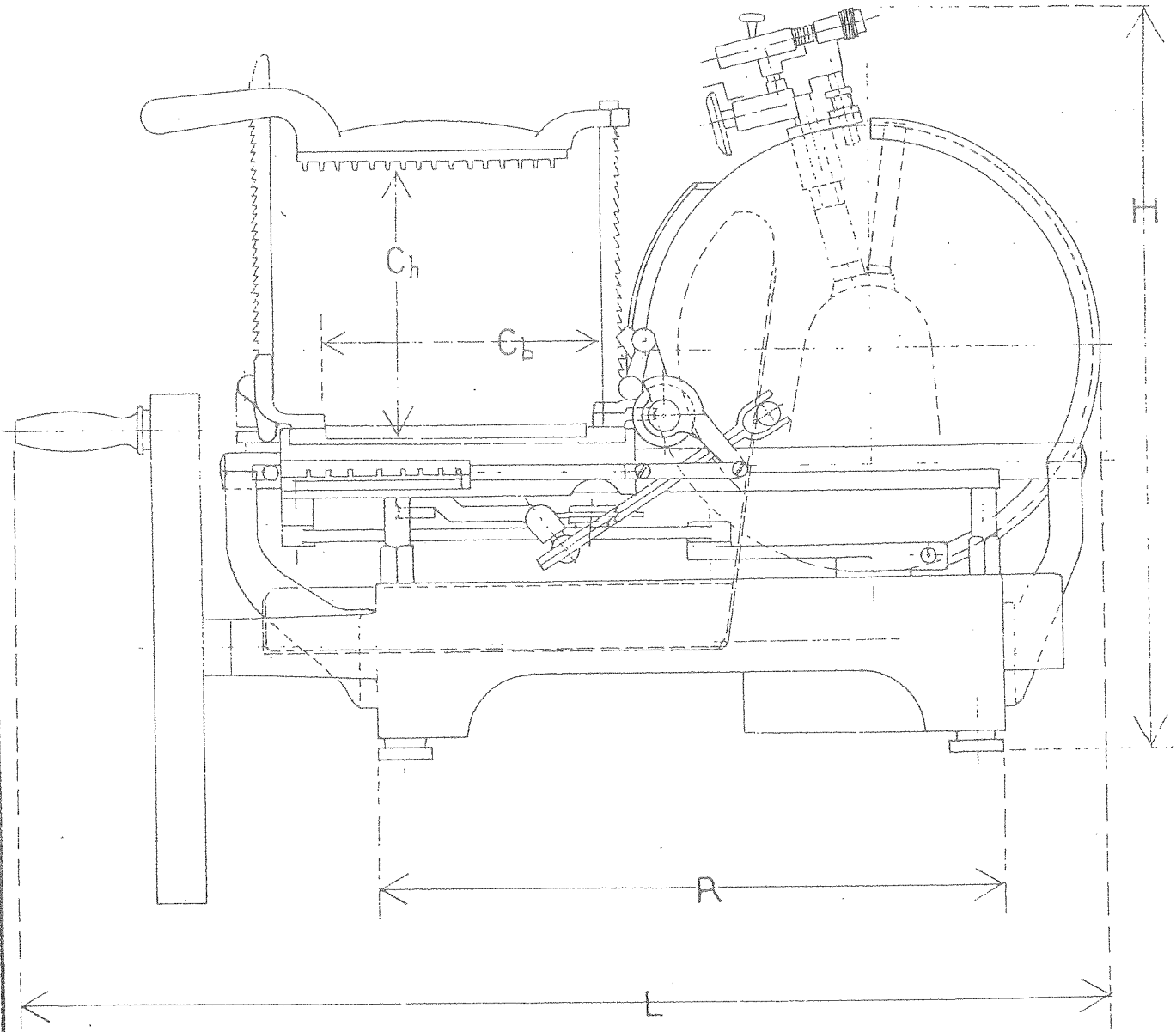
BERKEL

ROTTERDAM

V B P 2 MACHINE

DATUM:

BLAD 33



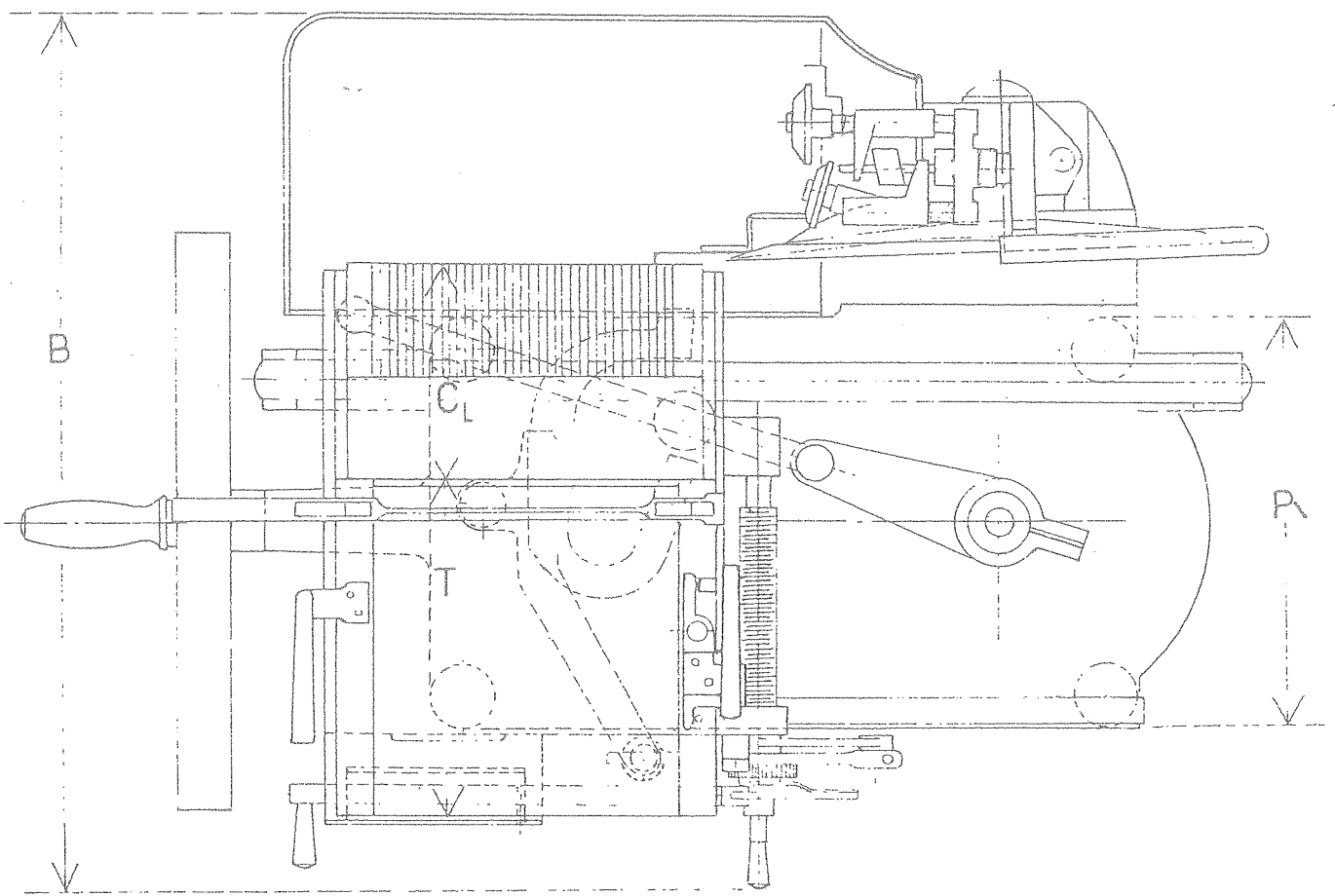
BERKEL

ROTTERDAM

VBP 2 MACHINE

DATUM:

BLAD. 34



BERKEL

ROTTERDAM

VBP 2 MACHINE

DATUM:

BLAD 35

AANDRUVING

TRANSMISSION

ZIE BLAD 30

SEE PAGE 30