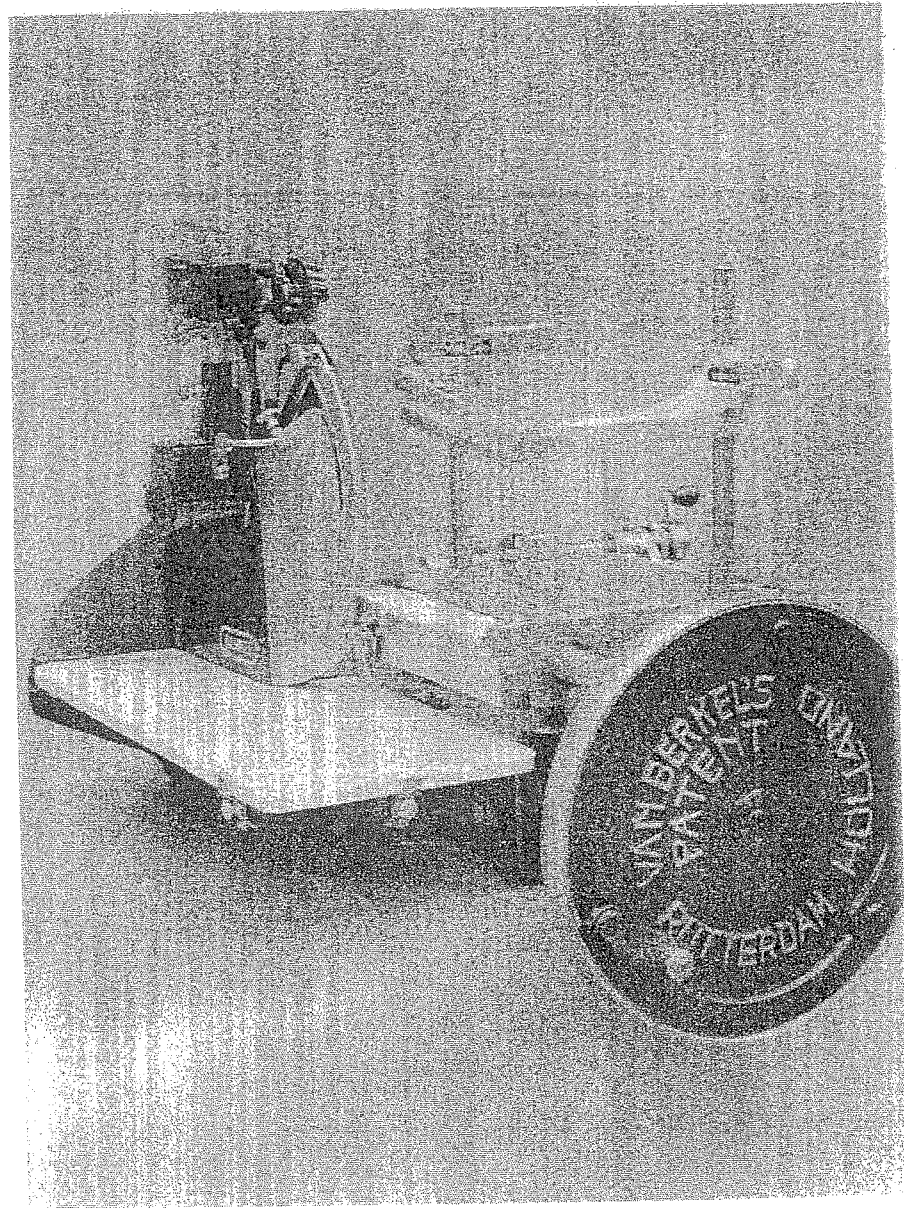


1922 TOT 1928



Eerste uitvoering met open messtoel.  
 Driehoekklomp met ronde klemstangen.  
 Melkglaas vleeschplaat en groefplaat.  
 Draaibare koon.  
 Verdere uitvoering als V. B. P. 3.



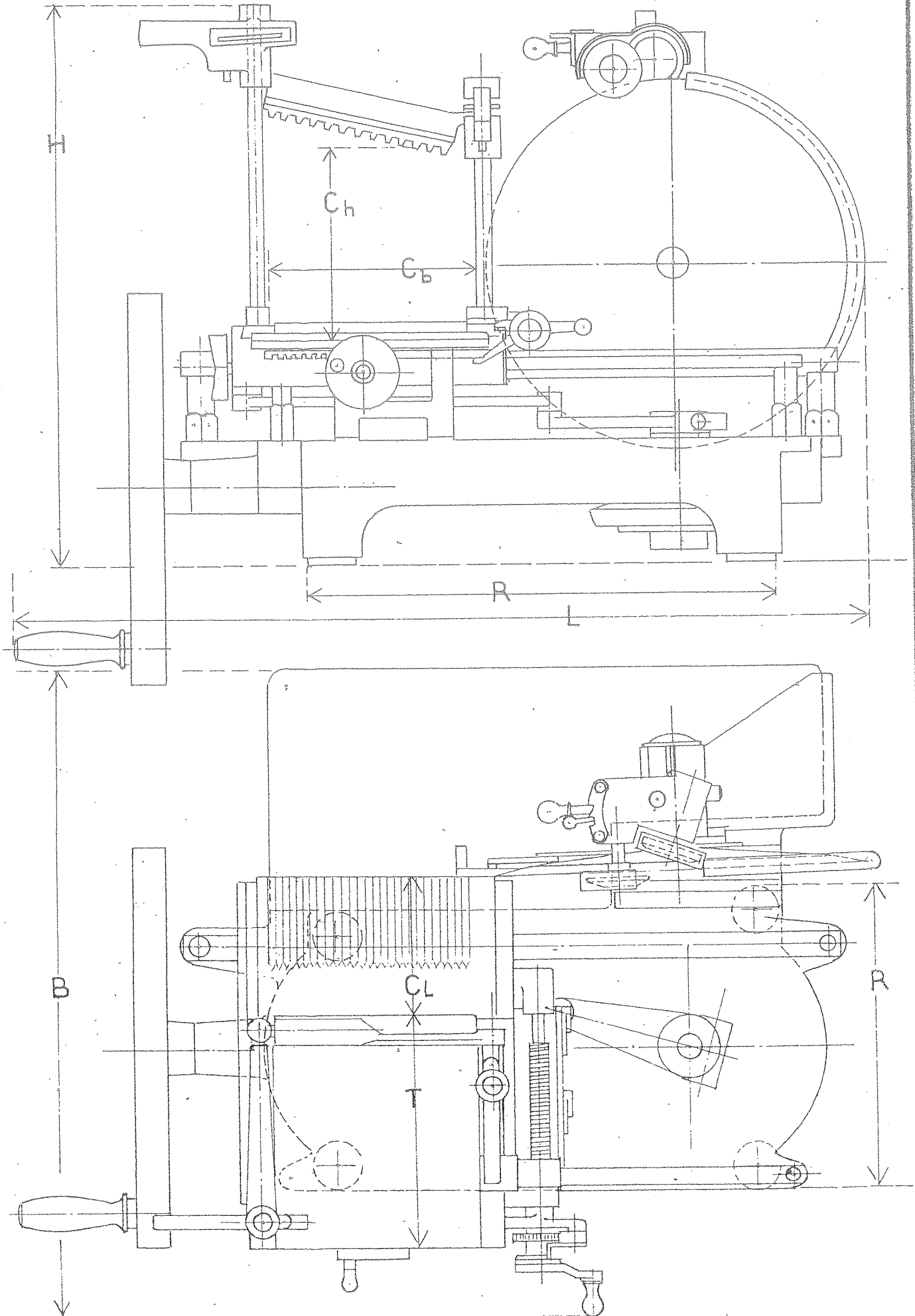
BERKEL

ROTTERDAM

V.B.P 5 HANDMACHINE

DATUM: .....

BLAD 47



**BERKEL**

ROTTERDAM

VBP 5. HANDMACHINE

DATUM: .....

BLAD 48

AANDRUVING

TRANSMISSION

ZIE BLAD 44

SEE PAGE 44