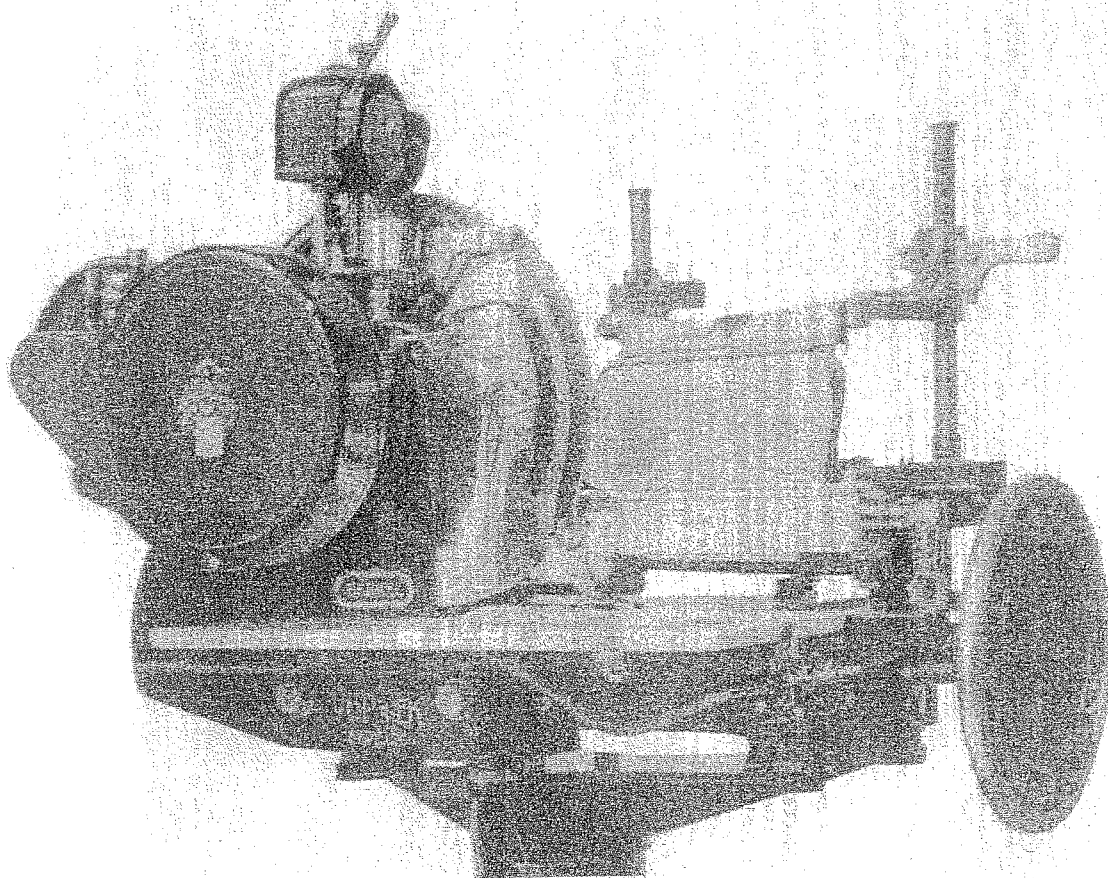


1922 TOT 1928



Electrische machine.

De motor is boven op de messtoel  
geblaast.

Aandrijving door verlengde mesas  
waarop het riemschijf is bevestigd.  
Kosse schermkast voor de riem.

Hein licht vliegwiul zonder  
handvat.

Verdere uitvoering als V.B.P. 5 handmank.

BERKEL

VBP 5 EK MACHINE

DATUM: .....

ROTTERDAM

BLAD 50

	<u>AFMETINGEN</u>	<u>m.m.</u>	<u>MEASURES</u>	<u>ENG.</u>
C <sub>b</sub>	SNIJCAPACITEIT. BREEDTE	205	CUTTING CAPACITY WIDE	8 5/8"
C <sub>h</sub>	" HOOGTE	200	" HIGH	7 7/8"
C <sub>l</sub>	" LENGTE	140	" SPEED	5 1/2"
T	LENGTE BOVENTAFEL	225	MEATTABLE LENGTH	9"
	DIKTE VAN DE PLAKKEN	0,25 - 4	THICKNESS OF SLICES	0,01" - 0,15"
	VERDEELING 0-15		INDICATOR	0-15
L	GROOTSTE LENGTE	870	OVERALL DIMENSIONS LENGTH	34 1/4"
B	" BREEDTE	735	" WIDTH	29"
H	" HOOGTE	585	" HEIGHT	23"
R	TOONBANKRUIMTE			
	AFSTAND RUBBERDOPPEN	470 x 415	WIDTH OF RUBBERFOOT	18 1/2" x 16 3/8"
	SLAG VAN DE ONDERTAFEL	287	MOTION OF UNDERTABLE	11 1/4"
	MES DIA.	370	KNIFE DIA.	14 1/2"
	MES OMW.	210	KNIFE REV.	210
	AANTAL PLAKKEN			
	P/MIN.	42	SLICES P/MIN.	42
	MOTOR	1/8 PK	MOTOR	1/8 HP
	GEWICHT NETTO 120 K.G.		WEIGHT NET.	264 LBS

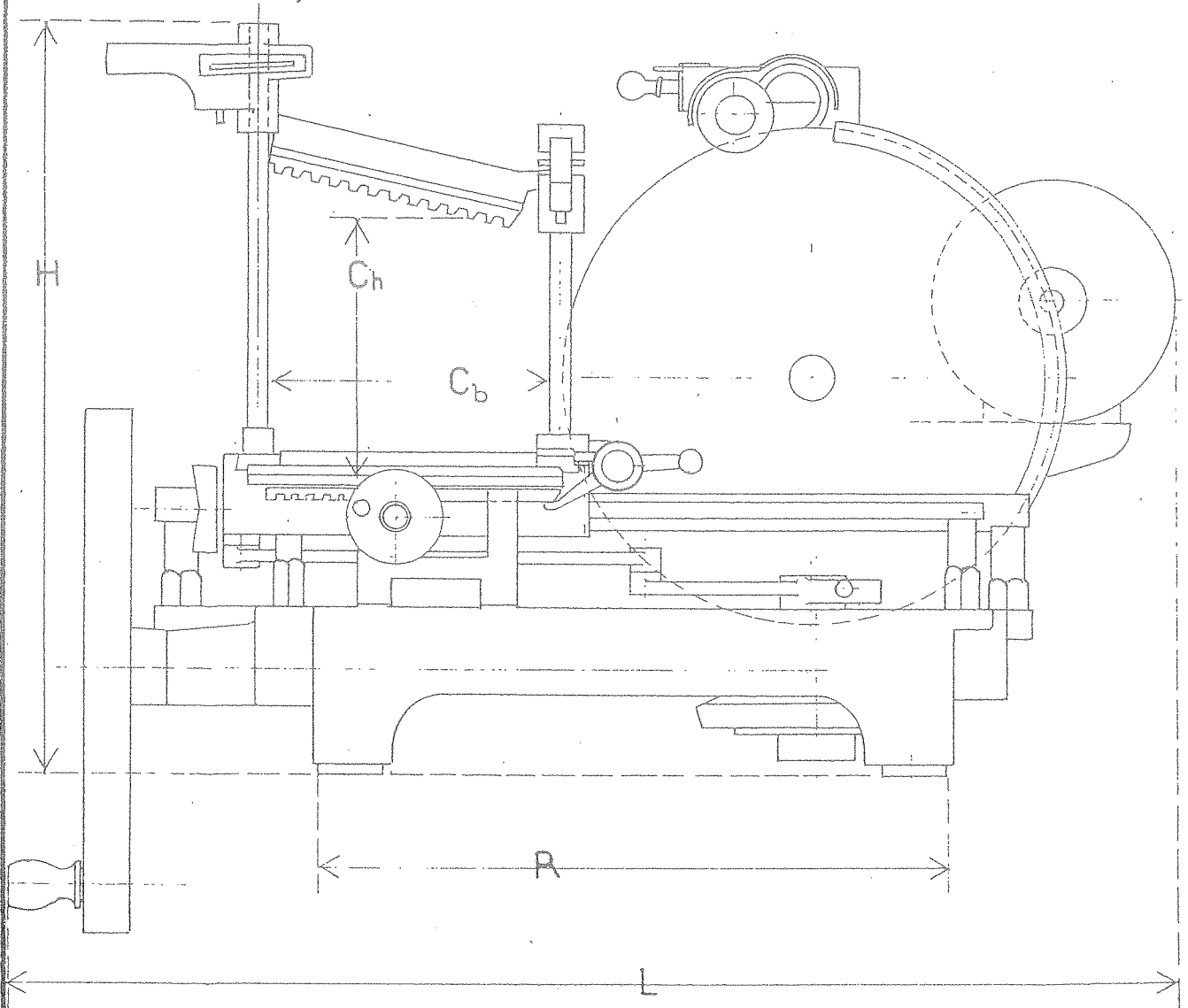
BERKEL

ROTTERDAM

VBP 5 EK MACHINE

DATUM: .....

BLAD. 51



BERKEL

ROTTERDAM

VBP 5 E.K. MACHINE

DATUM:

BLAD. 52

