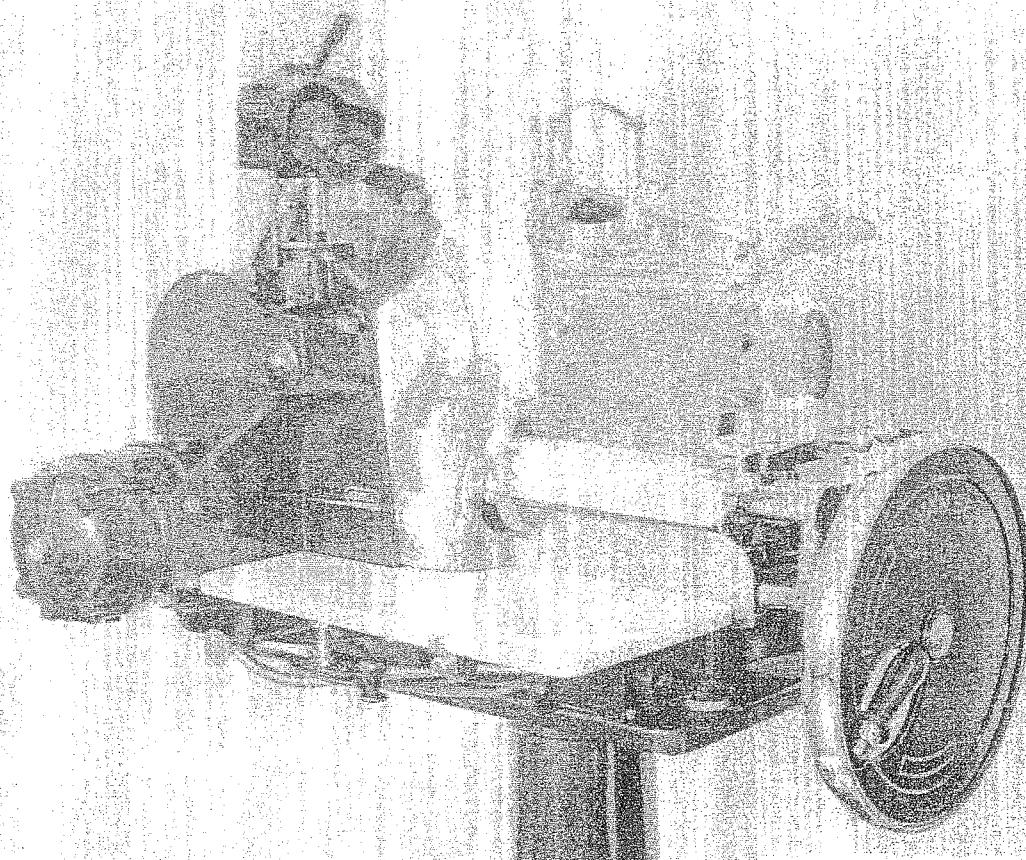


1928 TOT HEDEN



Motor spray tegen de messtoel.

Normale messen.

Riemschijf en riemspanner bevinden zich in de uitgebouwde messtoel.

Platte riem.

Opklapbaar handvat voor vliegwielen.

Clutchkoppeling, waardoor de aandrijving van de tafel wordt uitgeschakeld.

Riemschijfspanner.

Verdie uitvoering als V.B.P. 8 handmachine

BERKEL

ROTTERDAM

TYPE 8.E

ELECTR. MACHINE

3 IN 1

DATUM:

BLAD

66

	AFMETINGEN	m.m.	MEASURES	ENG
Cb	SMIJCAPACITEIT BREEDTE	240	CUTTING CAPACITY WIDE	9 1/2"
Ch	" HOOGTE	240	" HIGH	9 1/2"
Cl	" LENGTE	135	" SPEED	5 1/4"
T	LENGTE BOVENTAFEL	235	MEATTABLE LENGTH	9 1/4"
	DIKTE VAN DE PLAKKEN 0-15	0,27 - 4	THICKNESS OF SLICES	.010 - .15
	VERDEELING		INDICATOR	
L	GROOTSTE LENGTE	820	OVERALL DIMENSIONS LENGTH	32 1/4"
B	" BREEDTE	800	" WIDTH	31 1/2"
H	" HOOGTE	660	" HEIGHT	26"
R	TOONBANKRUIMTE			
	AFSTAND RUBBERDOPPEN	495 x 460	WIDTH OF RUBBERFOOT	19 1/2" x 18 1/4"
	SLAG VAN DE ONDERTAFEL	285	MOTION OF UNDERTABLE	11 1/4"
	MES DIA.	370	KNIFE DIA	14 1/2"
	MES OMW.	210	KNIFE REV.	210
	AANTAL PLAKKEN			
	P/MIN. 42 - 45		SLICES P/MIN. 42 - 45	
	MOTOR 1/3 PK		MOTOR 1/3 HP	
	GEWICHT NETTO 123 KG		WEIGHT NET. 270 LBS	

BERKEL

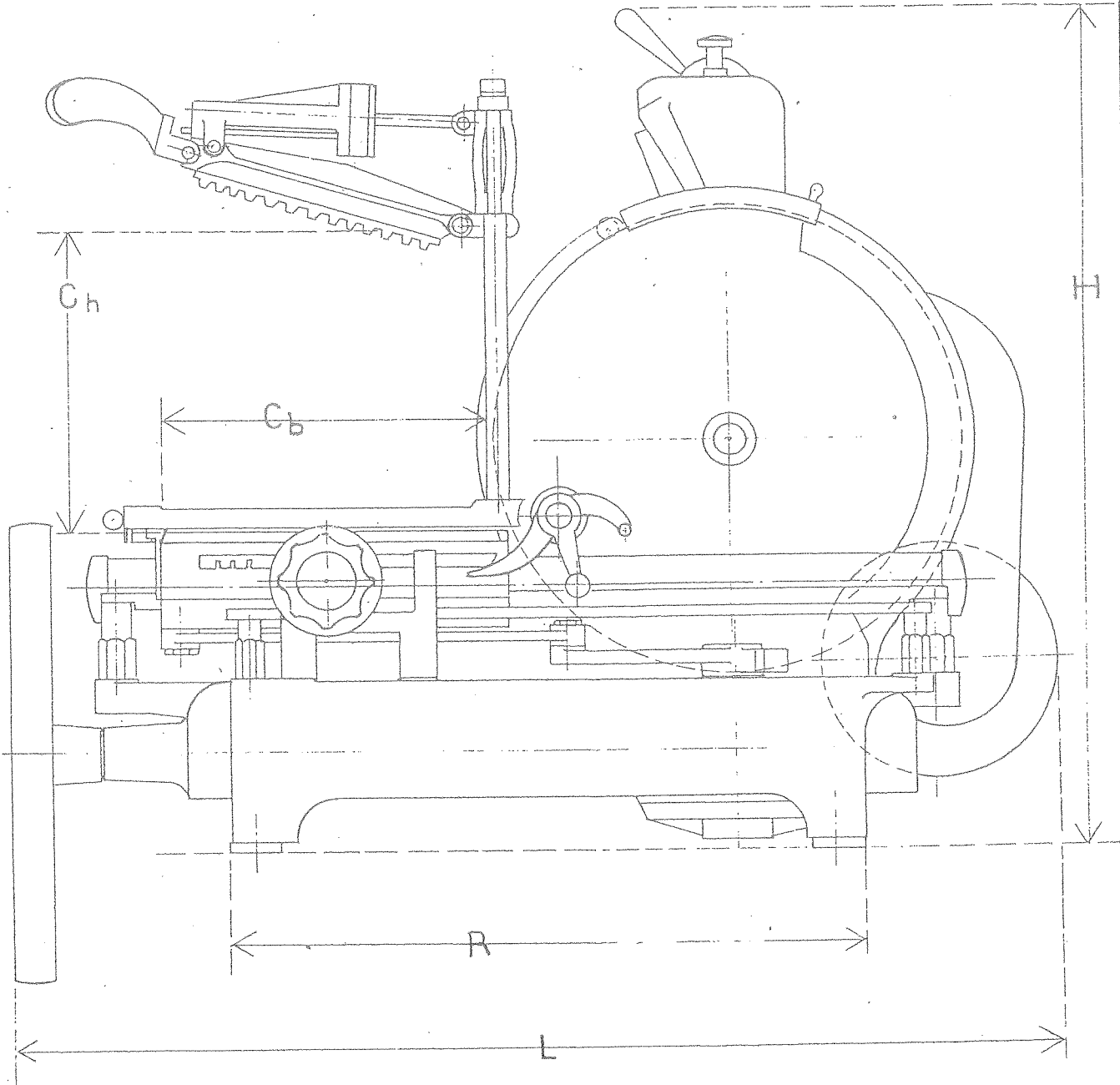
ROTTERDAM

TYPE 8.E
ELECTR. MACHINE

3 IN 1

DATUM:

BLAD: 67



BERKEL

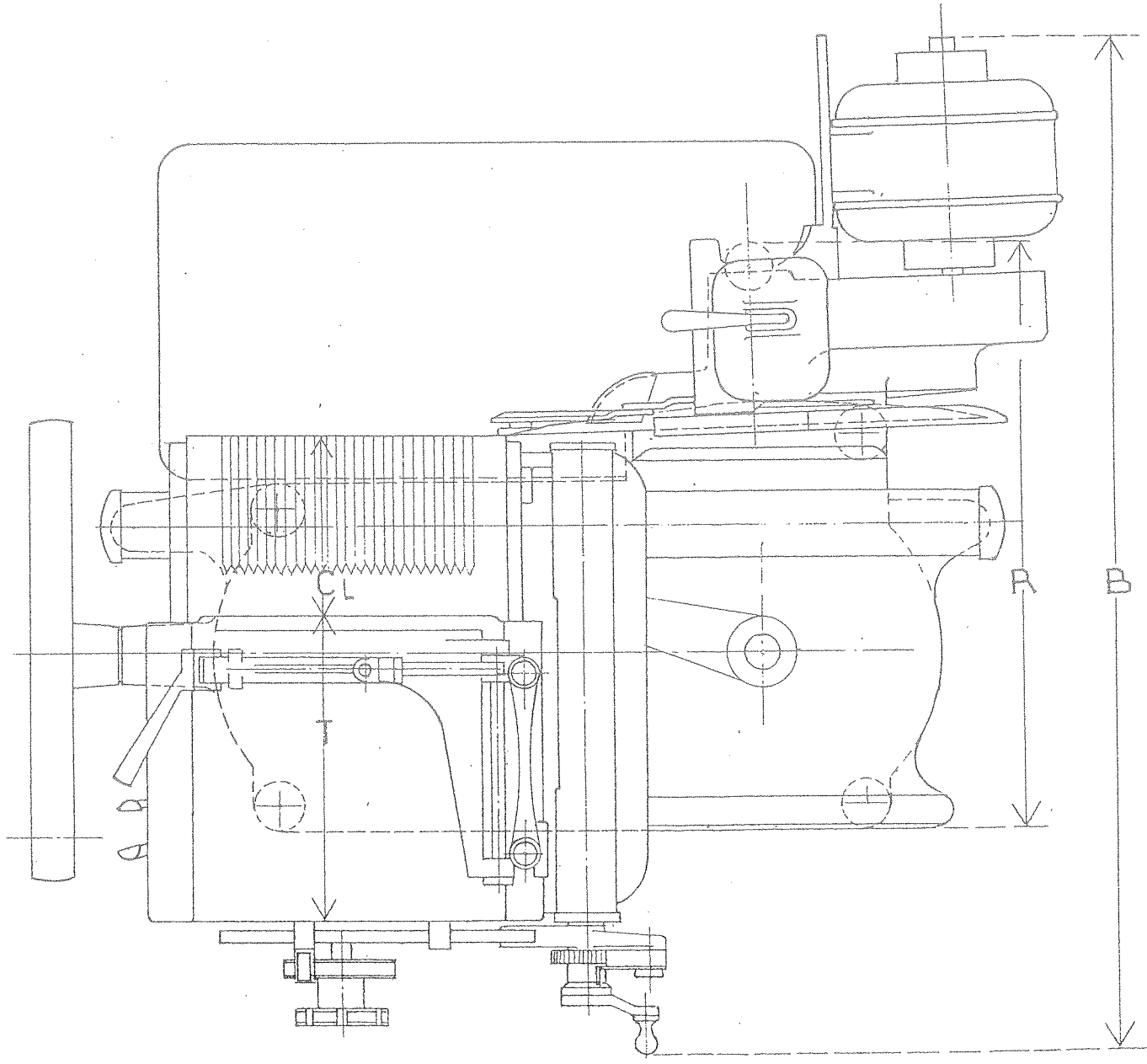
ROTTERDAM

TYPE 8.E

ELECTR. MACHINE 3 IN 1

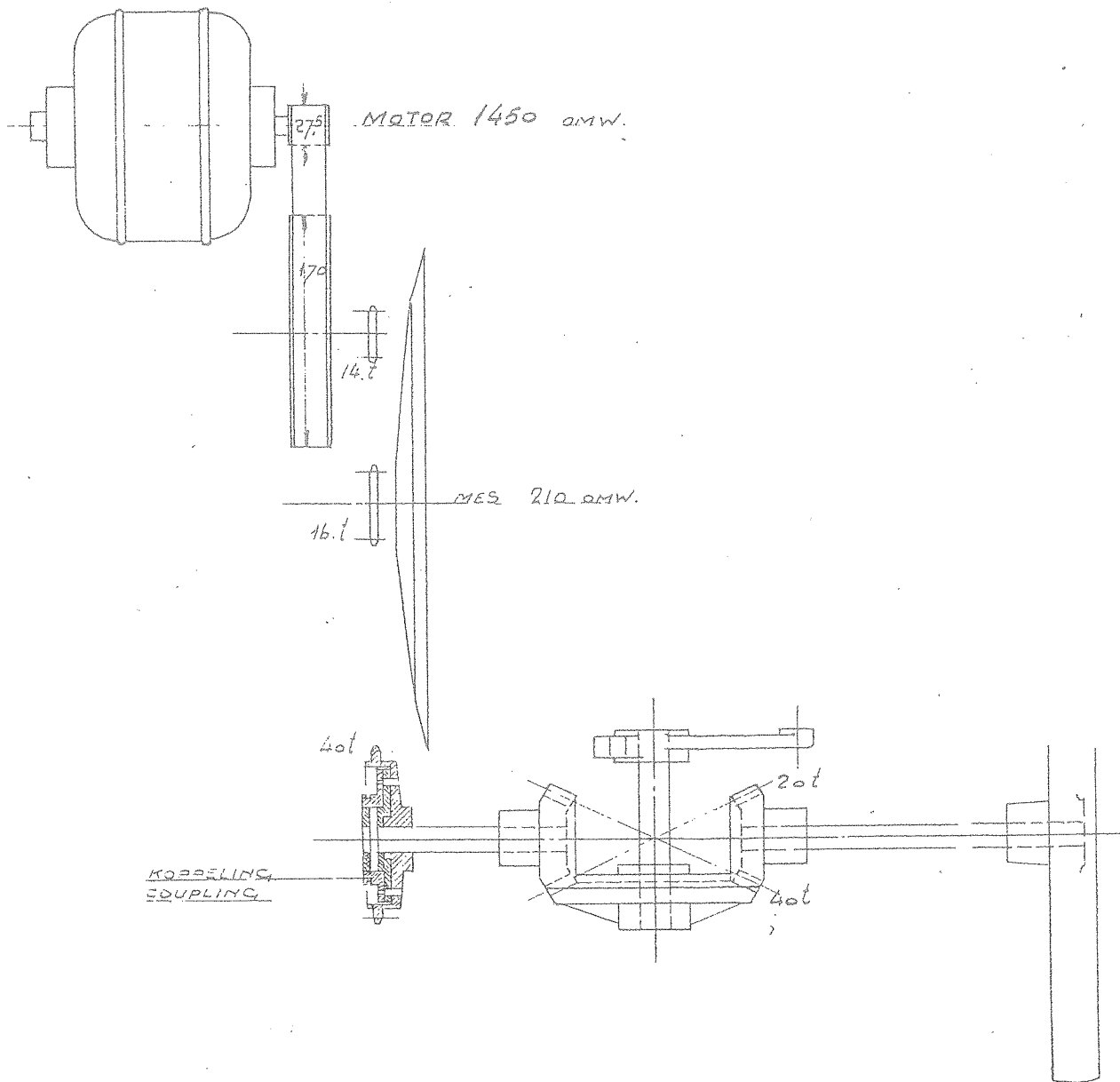
DATUM:

BLAD 68



AANDRUVING

TRANSMISSION



		OMW. REV.
KROK	CRANK	42
VliegWiel	FLYWHEEL	84
KettingWiel	CHAINWHEEL	84
MES	KNIFE	210

BIJ KOPPELING „UIT“
ONDERTAFEL MET DE
HAND VOORTBEWOGEN.

BY COUPLING „OUT“
TABLE MOVING BY HAND