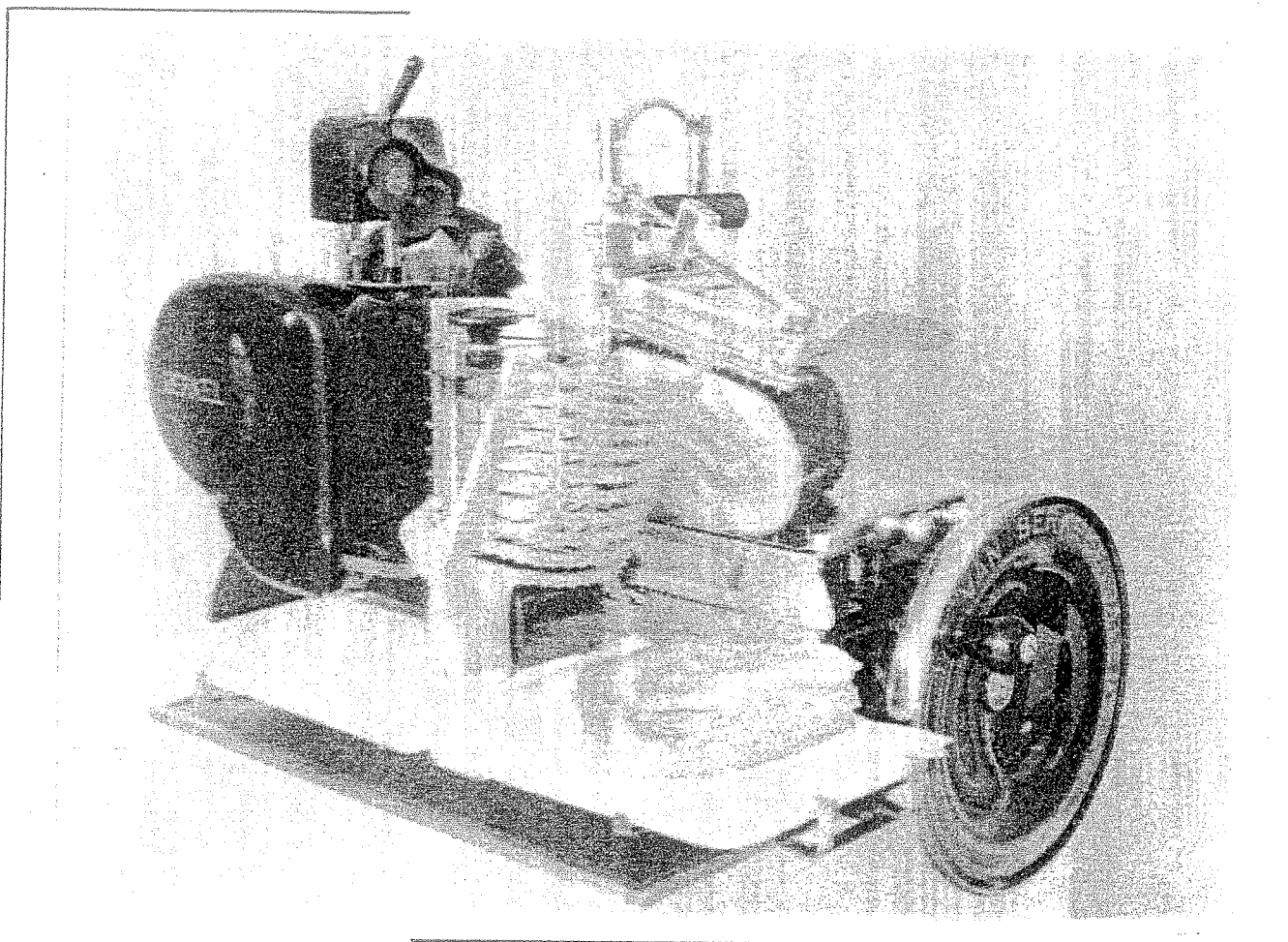


1935 TOT HEDEN

Deze plakkenlegger is ontworpen na de type 20.

De plakkenleggerkast is bevestigd aan de messtoel.

De aandrijving geschiedt vanaf de mesas, een cirkelschijf en oplooper zorgen voor de beweging van naaldhouder en hand, welke beiden afneembaar zijn.

Een doordraaiende naaldhouder.

Opklapbare vleeschplaat.

Verdere uitvoering als hun B9 hand-machine.

BERKEL

TUPE 9.HP HANDMACHINE

DATUM:

ROTTERDAM

PLAKKENLEGGER

BLAD: 138

	<u>AFMETINGEN</u>	<u>m.m.</u>	<u>MEASURES</u>	<u>ENG</u>
C _b	SNIJCAPACITEIT	230	CUTTING CAPACITY	9"
C _h	"	210	"	8 ¹ / ₄ "
C _l	"	120	"	4 ³ / ₄ "
T	LENGTE BOVENTAFEL	190	MEATTABLE LENGTH	7 ¹ / ₂ "
	DIKTE VAN DE PLAKKEN	0,27 - 4	THICKNESS OF SLICES	.010" - .15"
	VERDEELING	0-15	INDICATOR	0-15
L	GROOTSTE LENGTE	830	OVERALL DIMENSIONS LENGTH	32 ³ / ₄ "
B	"	690	"	27 ¹ / ₄ "
H	"	600	"	23 ¹ / ₂ "
R	TOONBANKRUIMTE			
	AFSTAND RUBBEROOPPEN	440 x 270	WIDTH OF RUBBERFOOT	17 ¹ / ₄ " x 10 ³ / ₄ "
	SLAG VAN DE ONDERTAFEL	290	MOTION OF UNDERTABLE	11 ¹ / ₂ "
	MES DIA.	320	KNIFE DIA.	12 ¹ / ₂ "
	OMW. VliegWIEL		REV. FLYWHEEL	
	P/PLAK	2	P/SLICE	2
	GEWICHT NETTO 80 K.G.		WEIGHT NET.	176 LBS

BERKEL

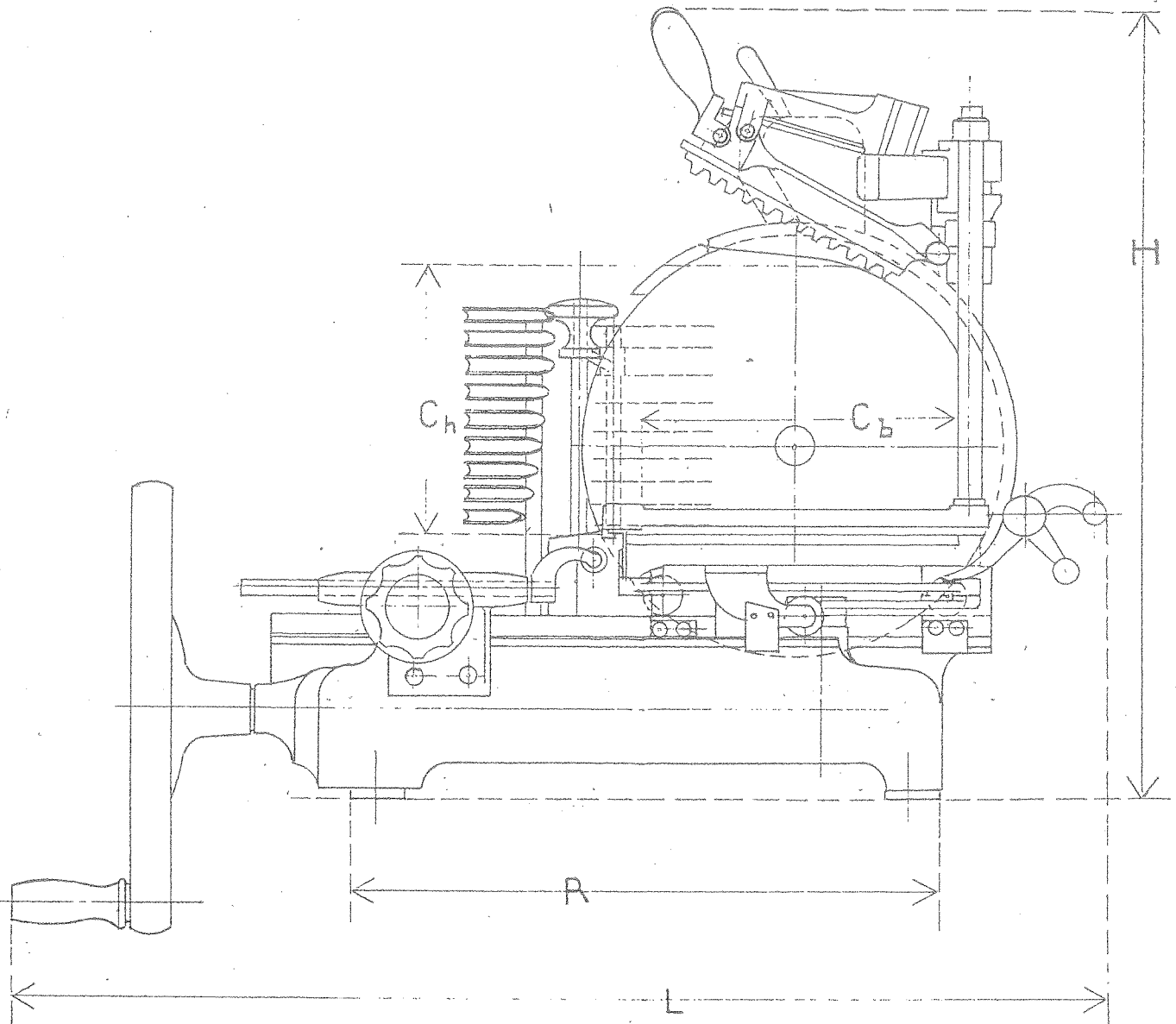
ROTTERDAM

TYPE 9.HP HANDMACHINE

PLAKKENLEGGER

DATUM:

BLAD 139



BERKEL

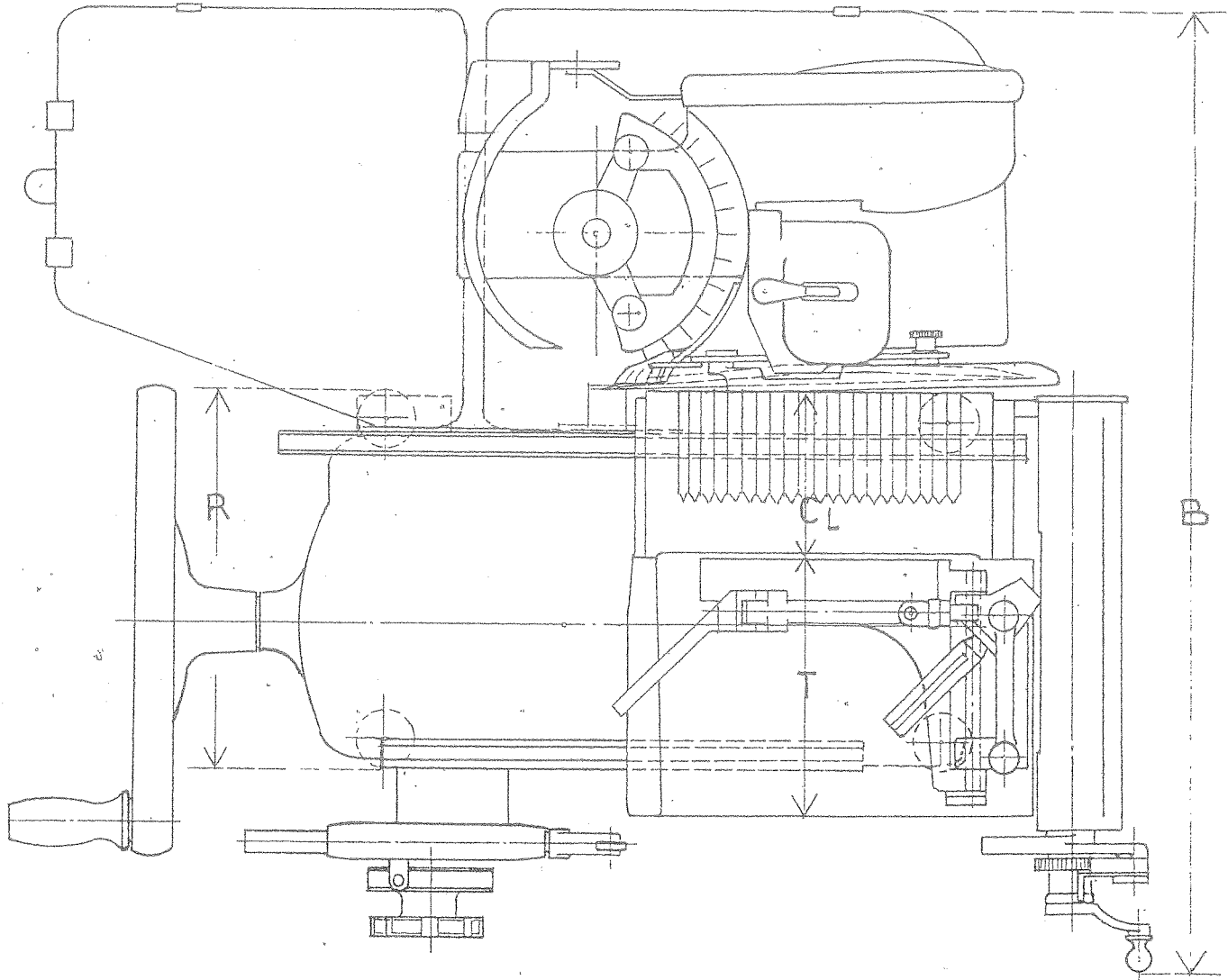
ROTTERDAM

TYPE 9. HP HANDMACHINE

PLAKKENLEGGER

DATUM:

BLAD 140





ROTTERDAM

TYPE 9.HP HANDMACHINE

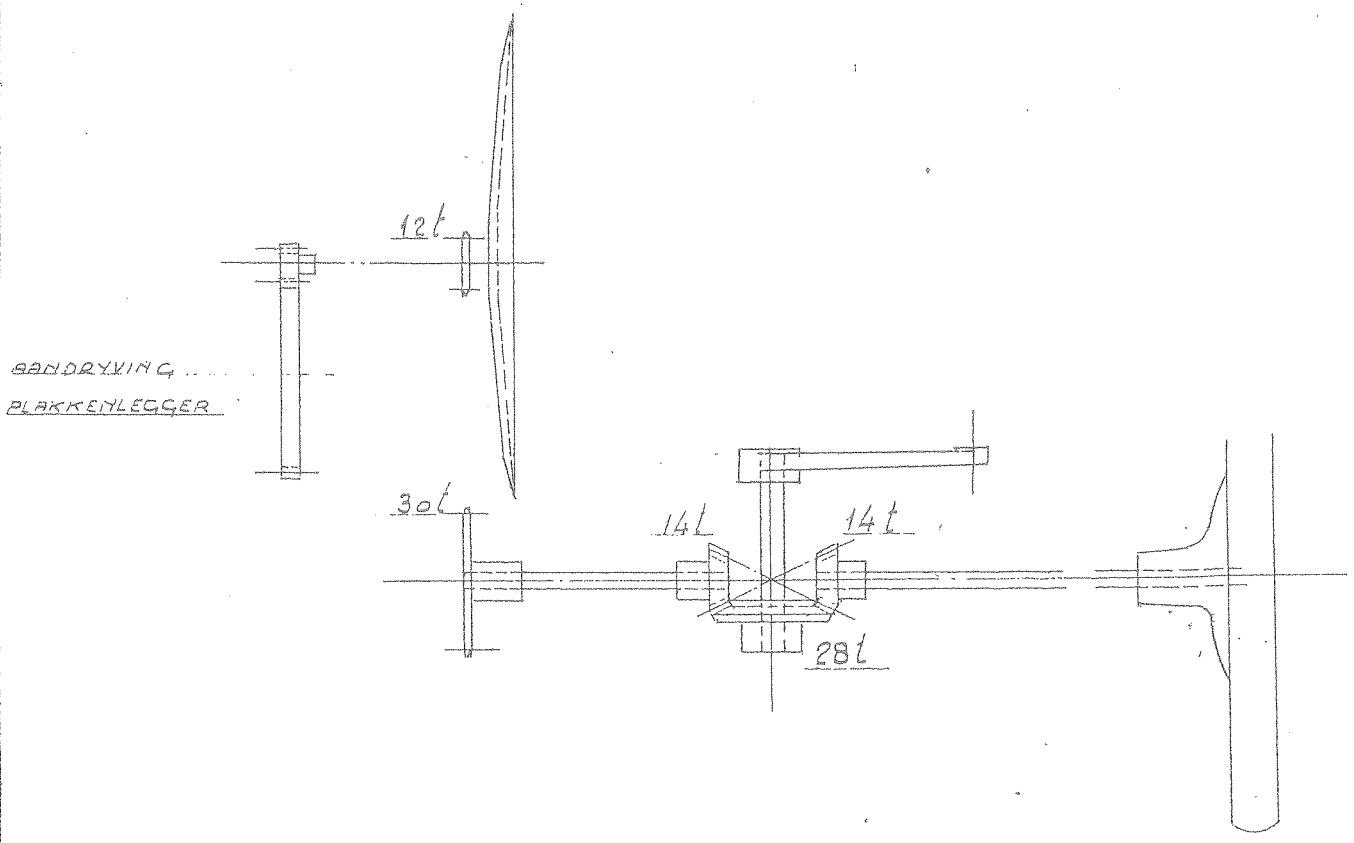
PLAKKENLEGGER

DATUM:

BLAD 141

AANDRIJVING

TRANSMISSION



		OMW. REV.
KRUK	CRANK	1
VLIEGWIEL	FLYWHEEL	2
KETTINGWIEL	CHAINWHEEL	2
MES	KNIFE	5