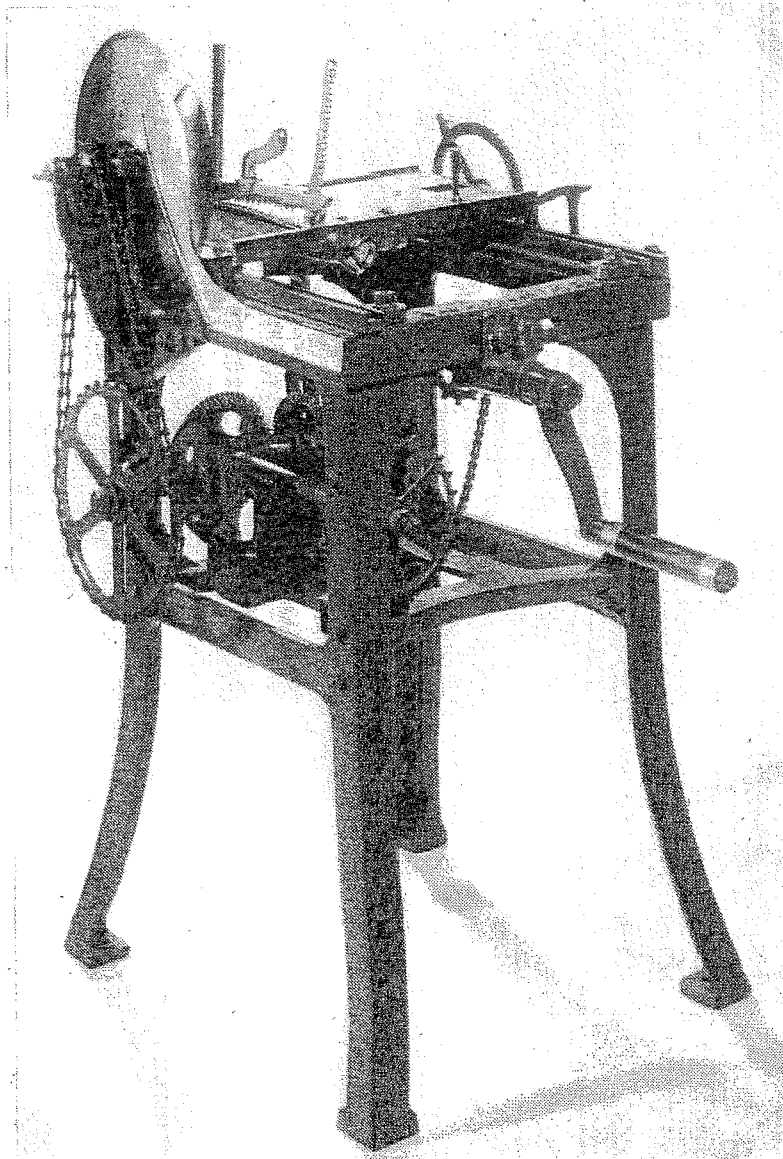
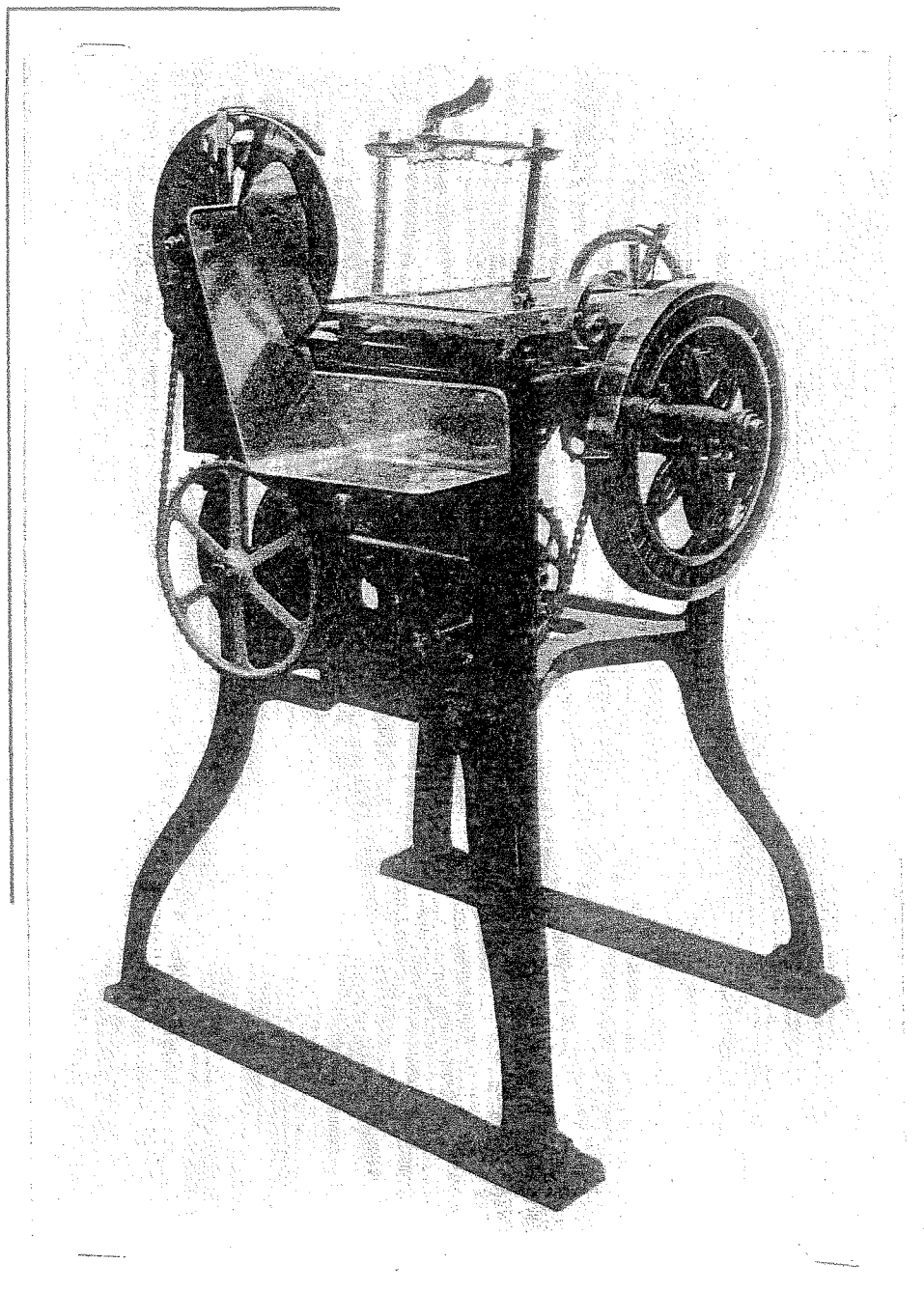


VLEESCHSNIJMACHINES



1898 TOT 1906



Dit is de eerste vleeschsmymachine.
 Ondertafel loopt met vier leidsloffen in
 het frame.
 De slag van de ondertafel is regelbaar.
 Draadstang in het midden onder de tafel.
 Aanset door vaste scharnier op het frame.
 Vleeschkleem met getunde klemstangen.
 Metalen vleeschbak en groot schot.
 Een slytbaaraat.

BERKEL

ROTTERDAM

TUPE A MACHINE

DATUM:

BLAD 2

	AFMETINGEN	m.m.	MEASURES	ENG
C _b	SNIJCAPACITEIT	BREEDTE	CUTTING CAPACITY	WIDE
C _h	"	HOOGTE	"	HIGH
C _l	"	LENGTE	"	SPEED
T	LENGTE BOVENTAFEL	260	MEATTABLE LENGTH	10 1/4"
	DIKTE VAN DE PLAKKEN	0,25 - 2	THICKNESS OF SLICES	.01 - .08
	VERDEELING	1-8	INDICATOR	1-8
L	GROOTSTE LENGTE	910	OVERALL DIMENSIONS LENGTH	35 7/8"
B	"	BREEDTE	"	WIDTH
H	"	HOOGTE	"	HEIGHT
R	GRONDVLAK	1280	BASE	50 3/8"
	MES DIA	780 x 675		30 3/4" x 26 5/8"
	SLAG 1/2 TAFEL INSTELBAAR	350	KNIFE DIA.	13 3/4"
	VAN 150 TOT 260 m.m.		MOTION OF TABLE	
	OMW. VLEEGWIEL		ADJUSTABLE FROM 6" TO 10 1/4"	
	P/PLAK	2	REV. FLYWHEEL	
			P/SLICE	2
	GEWICHT NETTO	136 KG	WEIGHT NET.	300 LBS

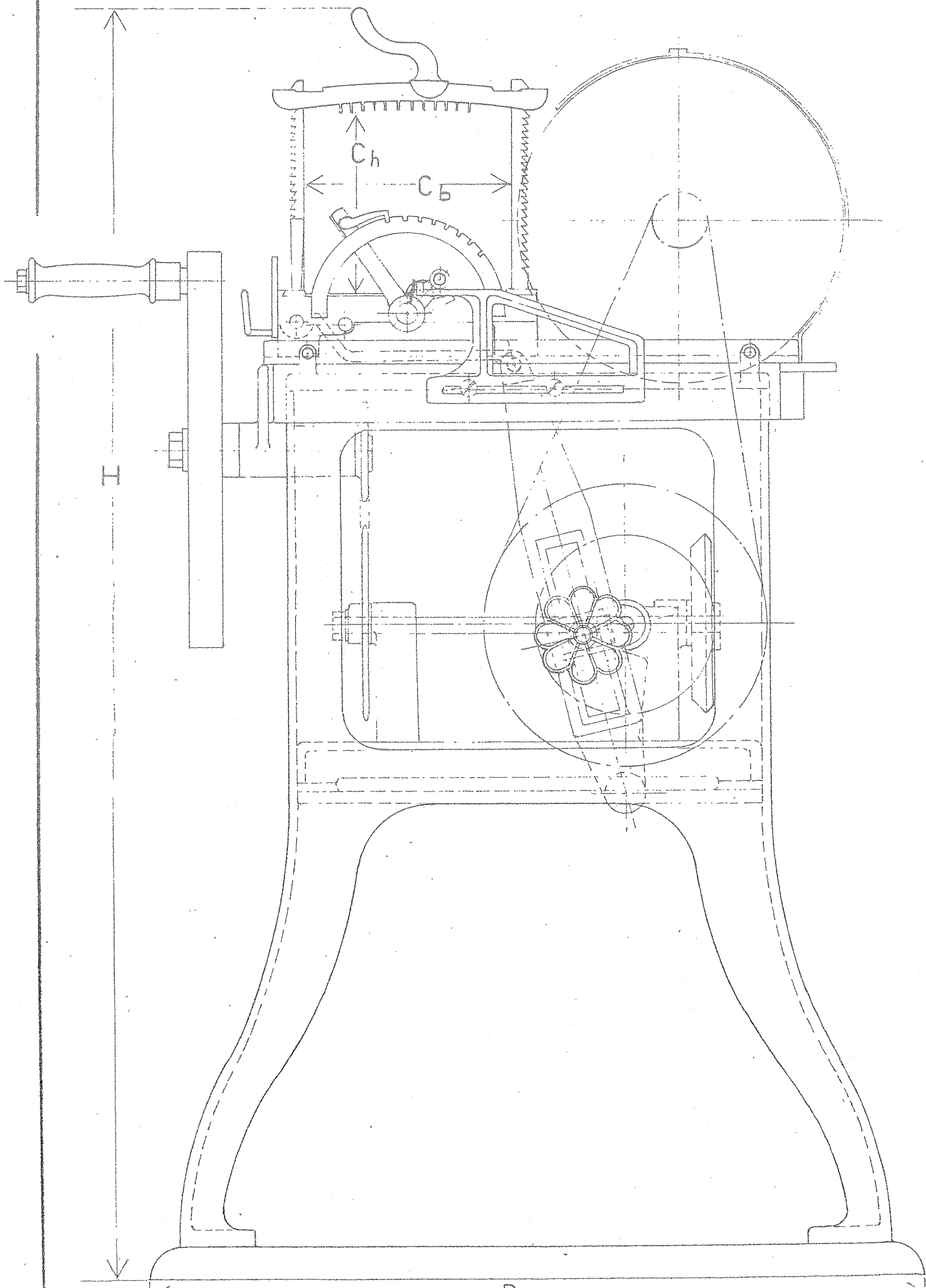
BERKEL

ROTTERDAM

TYPE A MACHINE

DATUM:

BLAD 3



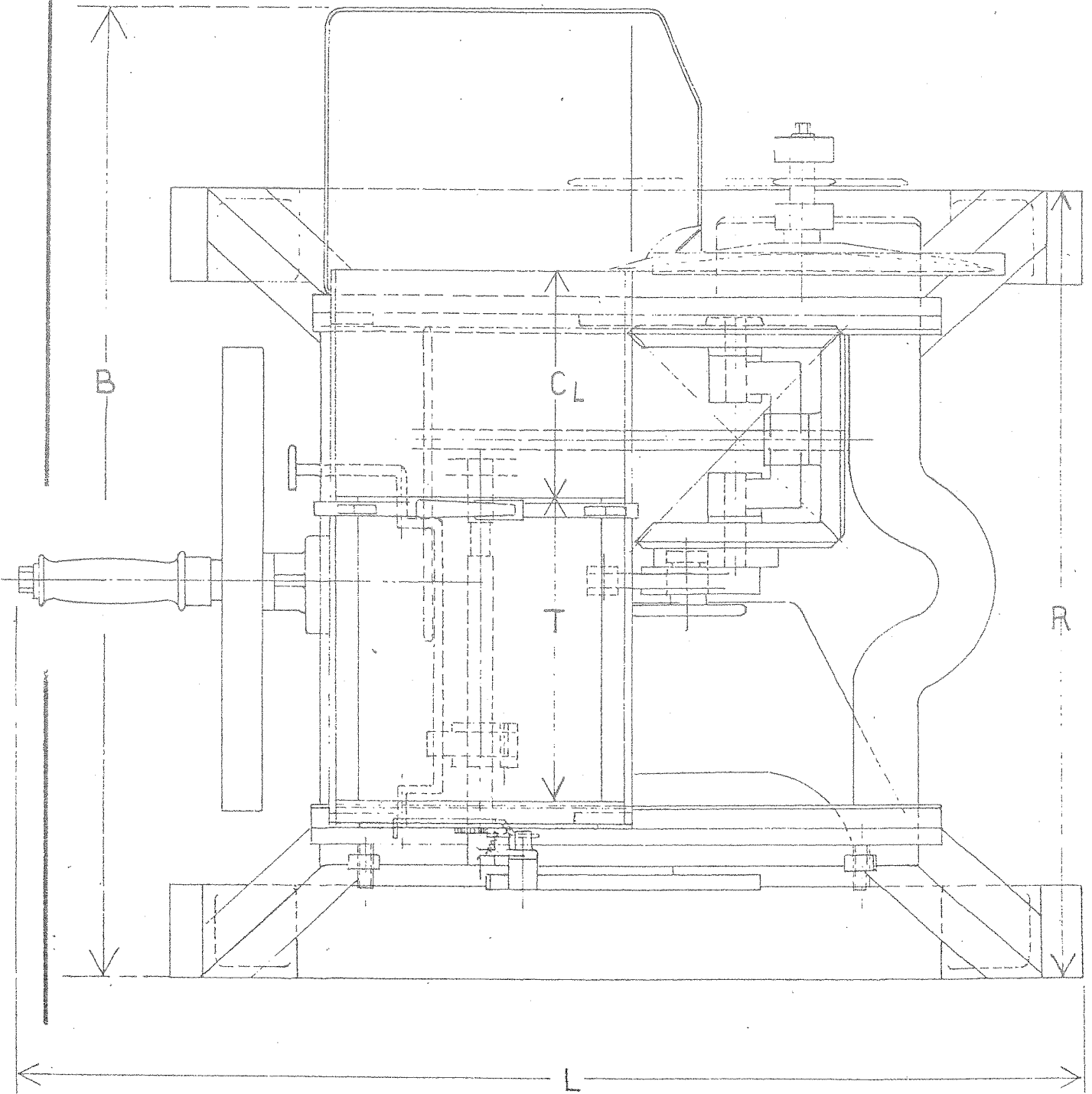
BERKEL

ROTTERDAM

TYPE A MACHINE

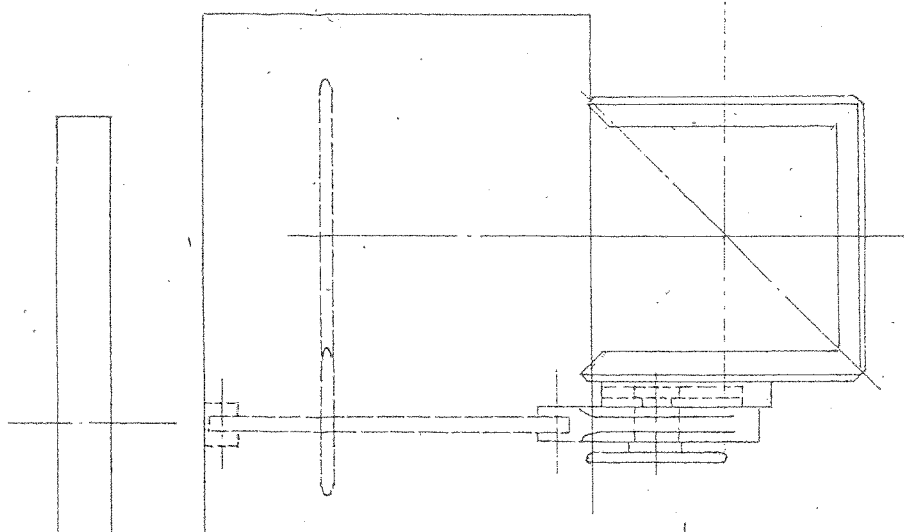
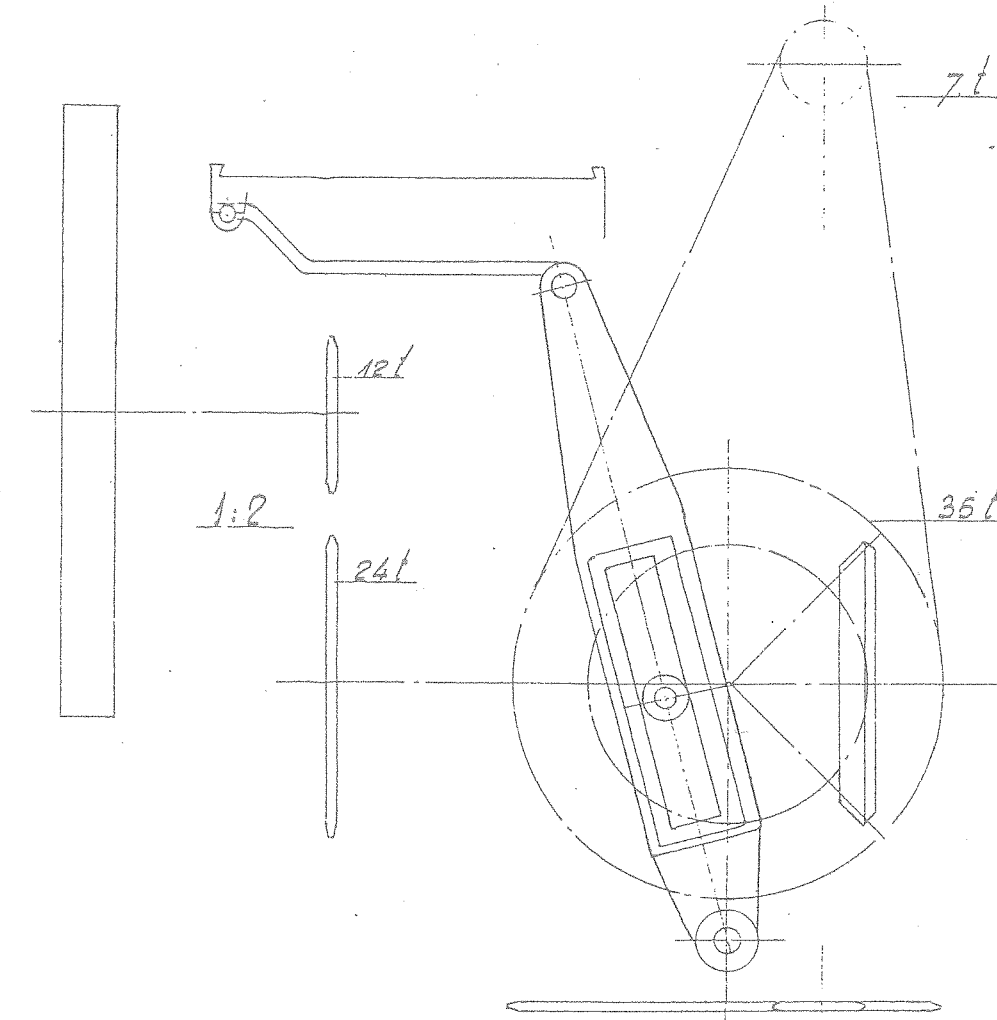
DATUM:

BLAD 4



AANDRUIVING

TRANSMISSION



		OMW. REV.
VLIEGWIEL	FLYWHEEL	2
TUSSCHENAS	COUNTERSHAFT	1
KETTINGWIEL	CHAINWHEEL	1
MES	KNIFE	5